

Instructions de maintenance

MS40-6

Validité

Les reproductions présentes dans ce document peuvent différer des produits livrés. Sous réserve d'erreurs et de modifications liées aux évolutions techniques.

Droits de la propriété intellectuelle

Ce document est protégé par des droits d'auteur et sa langue de rédaction initiale est l'allemand. Toute duplication ou divulgation du présent document dans sa totalité ou sous forme d'extraits, sans accords de son titulaire, est interdite et fera l'objet de poursuites pénales ou civiles. Tous droits réservés, ceux de traduction compris.

© Copyright by INDEX-Werke GmbH & Co. KG Hahn & Tessky

Sommaire

Avant-propos.....	1
Consignes générales.....	1
Consignes de sécurité.....	1
Intervalle de maintenance - Entretien.....	7
Sommaire Maintenance - Entretien.....	8
AM010 - Contrôler la porte de l'espace de travail et la vitre d'observation.....	10
AM016 - Contrôler les pressions de la machine.....	12
AM026 - Contrôler les installations hydraulique et de lubrification.....	13
AM030 - Contrôle visuel des conduites de fluides et des câbles électriques.....	16
AM032 - Contrôle de la précontrainte des cuves de pression.....	18
AM035 - Remplacer le filtre d'aération au niveau de la tubulure de remplissage du réservoir d'huile hydraulique.	20
AM040 - Contrôler l'installation pneumatique (contrôle visuel).....	22
AM053 - Contrôler les marches escamotables (contrôle visuel).....	25
AM055 - Nettoyer la machine.....	28
AM060 - Broche synchrone pivotante : Contrôler les axes pivotants.....	30
AM065 - Contrôler le robot Stäubli.....	31
AM080 - Nettoyer et lubrifier les mandrins de serrage.....	32
AM095 - Contrôle de l'éclairage du compartiment d'usinage (contrôle visuel).....	33
AM100 - Nettoyer l'écoulement du lubrifiant-réfrigérant au niveau du porte-broches.....	35
AM110 - Contrôler la vitre d'observation du capteur de niveau de remplissage du filtre rotatif sous vide.....	37
AM123 - Contrôler le réfrigérant – Variante 1.....	39
AM125 - Contrôler le réfrigérant – Variante 2.....	41
AM130 - Démontage du logement d'élément de serrage.....	43
AM240 - Verrouiller la broche.....	46
AM300 - Nettoyer les pinces de serrage et le corps de base.....	48
AM335 - Démontez, contrôlez, nettoyez et remontez les tubes de guidage intermédiaires.....	53
AM340 - Contrôle visuel du système d'extinction d'incendie.....	55
AM370 - Contrôler les vérins à gaz de la porte de l'armoire électrique et les remplacer le cas échéant.....	56
Intervalle de maintenance - 1.000 Heures de service.....	59
Sommaire Maintenance - 1.000 Heures de service.....	60
BM010 - Espace réservé au client.....	61

Intervalle de maintenance - 2.000 Heures de service.....	63
Sommaire Maintenance - 2.000 Heures de service.....	64
CM010 - Contrôle des plannings et rapports de contrôle et de maintenance.....	65
CM026 - Contrôler l'installation hydraulique.....	66
CM046 - Remplacer les filtres à huile hydraulique.....	70
CM048 - Remplacer le filtre hydrostatique.....	72
CM052 - Refroidissement du fluide – filtre à huile pour l'échangeur thermique, le porte-broche et les dispositifs synchrones.....	76
CM060 - Contrôle de la précontrainte des cuves de pression.....	79
CM080 - Contrôle des refroidisseurs d'eau (option).....	81
CM140 - Contrôle de l'installation pneumatique.....	82
CM180 - Contrôler la fenêtre d'observation.....	85
CM270 - MS – Contrôler les contacteurs/verrouillages des capots.....	86
CM290 - Contrôler le système de chargement/déchargement IEMCA.....	87
CM330 - Contrôler les vérins à gaz de la porte de l'armoire électrique et les remplacer le cas échéant.....	88
CM480 - Contrôler l'état général du tableau de commande.....	91
Intervalle de maintenance - 5 ans.....	93
Sommaire Maintenance - 5 ans.....	94
IM020 - Remplacer la cuve de pression.....	95
Intervalle de maintenance - 8 ans.....	99
Sommaire Maintenance - 8 ans.....	100
JM010 - Remplacer la vitre d'observation.....	101

Avant-propos

Consignes générales

Les opérations de maintenance décrites dans ce document se réfèrent, pour l'essentiel, uniquement à la machine. Les opérations de maintenance des unités additionnelles (comme le magasin embarreur, les installations d'aspiration par ex.) sont décrites dans la documentation du fabricant correspondant.

Les opérations de maintenance et d'entretien doivent être exécutées impérativement. Si la maintenance et l'entretien ne sont pas réalisés conformément à ces instructions (en particulier si les intervalles ne sont pas respectés), le client n'a le droit à aucune réclamation pour défauts. Cela ne s'applique pas si le défaut n'est pas lié au non-respect des opérations de maintenance et d'entretien, dans la mesure où cela est prouvé. Bien évidemment l'usure, en particulier des composants tels que les paliers et les joints, n'est pas un défaut. C'est pourquoi ces composants sont exclus de la garantie. Toutes les opérations de maintenance doivent être renseignées par écrit dans un protocole.



Sur les **machines de tournage multibroches INDEX**, il convient d'utiliser systématiquement de l'huile de coupe comme lubrifiant-réfrigérant. L'utilisation de lubrifiants-réfrigérants inadaptés à base d'eau (appelés émulsions) ou d'huiles de coupe qui ne sont pas produites à base d'huile minérale peut conduire à des dommages considérables sur la machine. De ce fait, de tels lubrifiant-réfrigérants ne doivent être utilisés qu'après validation écrite préalable par **INDEX**. Les prescriptions correspondantes relatives à une maintenance accrue devront être respectées scrupuleusement. Compte tenu des interactions entre le lubrifiant-réfrigérant, le matériau respectif utilisé, d'éventuels additifs, etc, la validation par **INDEX** se limite à la neutralité générale de l'utilisation du lubrifiant-réfrigérant dans la machine. La vérification et la prévention des interactions sont de la responsabilité de l'exploitant. **INDEX** décline toute responsabilité à ce sujet. Avant toute utilisation en production, il convient de réaliser des essais pertinents.

**Intervalles de maintenance**

Les intervalles de maintenance sont indiqués sur la base du compteur d'heures de fonctionnement / de l'état de fonctionnement « hydraulique en marche ».

**Affichage des intervalles de maintenance sur la commande (iXpanel)**

Selon le type de machine et les différents types de commande, un message correspondant est émis au niveau de la commande lorsqu'un intervalle de maintenance est atteint. Les instructions de maintenance affichées sur la commande correspondante donne des explications (protocole de maintenance) sur les opérations d'entretien et de maintenance à effectuer.



Nettoyer la machine

Ne pas nettoyer la machine à l'air comprimé

- Les particules de poussières en suspension peuvent provoquer des problèmes respiratoires ou des blessures (notamment des organes sensoriels). De plus, les particules de salissures ou copeaux projetés peuvent accéder à des endroits où ils génèrent des problèmes d'ordre technique.

Ne pas utiliser de laine à polir pour le nettoyage

- Lors du nettoyage avec de la laine à polir, des fibres et fils peuvent se détacher et provoquer des problèmes techniques.

Solvant

- Ne pas utiliser de solvants volatils, tels que l'essence, le trichloréthylène ou tout autre produit de nettoyage similaire. Ces produits de nettoyage peuvent endommager les joints et provoquer ainsi des problèmes techniques.

Nettoyeur haute pression

- Ne pas nettoyer la machine avec un nettoyeur haute pression. Le nettoyage avec un nettoyeur haute pression entraîne une forte corrosion. Par ailleurs, les paliers peuvent être dégraissés et les joints décollés, ce qui peut occasionner des problèmes de sécurité.



Nettoyage des logements d'outil

Pour le nettoyage de l'alésage du logement d'outil, utiliser un outil de nettoyage approprié.



Commande de pièces détachées

Lors de la commande de pièces de rechange, toujours indiquer le type et le numéro de machine. Ces informations ou toute autre information relative à la machine se trouvent sur la plaque signalétique, sous l'interrupteur principal de l'armoire électrique.



Fluides d'exploitation

Lors de toute opération avec les fluides d'exploitation, il est impératif de respecter les indications contenues dans les fiches techniques des fabricants correspondants, ainsi que les indications du document **Remarques relatives aux fluides d'exploitation**.



Cuves de pression ≤ 1 l

Conformément à la directive actuelle relative aux cuves de pression, les cuves de pression d'un volume ≤ 1 l ne sont **pas** soumises à l'obligation de contrôle et d'identification. Observer les directives et réglementations respectives applicables dans le pays d'utilisation.

Consignes de sécurité

**Consignes de sécurité et données techniques**

Veillez respecter la documentation utilisateur et en particulier la document de «**Consignes de sécurité et données techniques**».

**Exécution des opérations de maintenance****Personnel autorisé et formé**

- Seul un personnel autorisé et formé est habilité à effectuer les opérations de maintenance. Cela s'applique tout particulièrement aux travaux réalisés sur les moteurs (de broches) comme sur tout autre sous-ensemble électrique. Respecter impérativement les prescriptions correspondantes figurant dans la documentation du constructeur respectif.

Laisser refroidir la machine

- Avant chaque intervention, laisser refroidir la machine, des pièces très chaudes pouvant se trouver sous les tôles de protection/carters.

Opérations de maintenance effectuées sur la machine désenclenchée

- En règle générale, les opérations de maintenance doivent être effectuées lorsque la machine est coupée. Le sectionneur principal est consigné contre toute remise en service intempestive. Lorsque l'interrupteur principal est désenclenché, il se peut que certains éléments de la machine (comme l'éclairage de l'armoire électrique) soient encore sous tension. Ces éléments sont identifiés. Dans certains cas, les opérations de maintenance doivent être effectuées lorsque la machine est activée (par ex. remplacement des piles tampons). Ces opérations de maintenance doivent être réalisées avec une extrême prudence.

Outil requis

- Des outils de levage appropriés et différents outils doivent être utilisés pour le démontage des pièces de la machine. Déposer les éléments démontés de la machine de manière sécurisée et calée contre le basculement.
- Effectuer chaque opération de maintenance sur la machine avec le plus de précaution possible. Retirer les fixations avec précaution et sécuriser les éléments contre les chutes le cas échéant. Utiliser les dispositifs adaptés au démontage/montage d'éléments élastiques (ressorts). Tous les axes (non horizontaux) susceptibles de tomber doivent être sécurisés contre la chute et/ou amenés sur leur position de fin de course inférieure. Éloigner les pédales de commande pour éviter de les actionner par mégarde.

**Exécution des opérations de maintenance, de réparation ou d'entretien**

- Pour ces opérations, les dispositions de sécurité applicables actuellement, ainsi que les consignes relatives à l'utilisation conforme du fabricant respectif doivent être respectées impérativement.

Utilisation des dispositifs d'accès (échelles ou marchepieds)

- Des dispositifs d'accès adaptés peuvent être nécessaires pour l'exécution de ces opérations. Lors d'opérations sur des dispositifs d'accès en hauteur, comme par exemple sur l'armoire électrique, ceux-ci doivent être impérativement sécurisés resp. fixés (selon la machine, des œilletons sont prévus à cette fin).

**Approvisionnement/utilisation des pièces de rechange**

Nous recommandons d'utiliser les pièces de rechange et les accessoires d'origine. La prise en charge et la garantie des dégradations résultant de l'utilisation de pièces de fournisseurs tiers sont exclues. L'utilisation de tels produits peut se répercuter de manière négative sur les caractéristiques machine existantes et en détériorer la sécurité active ou passive.

**Téléphones mobiles et sans fil**

Lorsque l'armoire électrique est ouverte ou que les carters de la machine sont ouverts ou démontés, aucun téléphone mobile ou sans fil ne doit se trouver à une distance de < 2 m.

**Réfrigérant**

Lors de la manipulation de réfrigérants, observer les points suivants :

L'appoint ne doit être fait qu'avec le réfrigérant indiqué (plaquette sur le réservoir de réfrigérant/le groupe de refroidissement). En absence de plaquette sur le réservoir/groupe de refroidissement, il convient de faire l'appoint avec le réfrigérant déjà utilisé.

Avant le remplissage avec un nouveau réfrigérant, l'installation de refroidissement complète doit être nettoyée soigneusement et rincée à plusieurs reprises à l'eau claire.

Le mélange de différents réfrigérants peut déclencher des réactions biologiques/biochimiques et occasionner par la suite des dommages sur certains éléments.



Manipulation des conduites hydrauliques et flexibles

Les flexibles hydrauliques dégradés sont à remplacer immédiatement. Font partie des dégradations courantes les zones de frottement, de pincement, les fissures, déformations ou fuites visibles, entre autres.

Les conduites hydrauliques flexibles sous pression chez **INDEX** sont généralement conçues comme des conduites hydrauliques thermoplastiques ou métalliques.

Le respect de la législation et des prescriptions en vigueur dans le pays d'exploitation en matière de durée de vie des flexibles hydrauliques incombe à l'exploitant de la machine.

Nous recommandons de contrôler et de documenter l'état des flexibles hydrauliques montés à l'intérieur de la machine et de ceux qui ne se voient pas forcément tous les 12 mois. Pour les conduites hydrauliques flexibles visibles dans le compartiment d'usinage ou montées à l'extérieur de la machine et reliant les composants à la machine, nous recommandons un contrôle et une documentation tous les 6 mois.

Pour les conduites hydrauliques flexibles sous pression utilisées par **INDEX**, des valeurs empiriques issues de périodes d'utilisation très variées, parfois de plus de 10 ans, sont disponibles.



Opérations de maintenance sur les installations de fluides (installations hydraulique, de lubrification et pneumatiques)

Lors d'opérations de maintenance sur les installations de fluides (installations hydraulique, de lubrification et pneumatique), il convient de s'assurer **avant** le début des opérations que l'installation respective est **hors pression** (vanne de décompression de la cuve, vanne manuelle).



Marche d'essai et/ou contrôle fonctionnel

Après toutes les opérations de maintenance ainsi que les opérations sur les sous-ensembles électriques, une marche d'essai ou un contrôle fonctionnel doivent être effectués.

Intervalle de maintenance - Entretien

Sommaire Maintenance - Entretien



Il est conseillé de documenter les interventions de maintenance réalisées dans un PV de maintenance associé. Le PV de maintenance porte le numéro de document DIM022FR - 25.03.2024.



La périodicité des interventions d'entretien dépend fortement des conditions ambiantes et de production de la machine. L'exploitant se charge de définir les intervalles les plus adaptés à ses besoins.

La périodicité d'un entretien cohérent peut varier d'une fois par équipe à une fois par semaine!

- AM010** - Contrôler la porte de l'espace de travail et la vitre d'observation
- AM016** - Contrôler les pressions de la machine
- AM026** - Contrôler les installations hydraulique et de lubrification
- AM030** - Contrôle visuel des conduites de fluides et des câbles électriques
- AM032** - Contrôle de la précontrainte des cuves de pression
- AM035** - Remplacer le filtre d'aération au niveau de la tubulure de remplissage du réservoir d'huile hydraulique.
- AM040** - Contrôler l'installation pneumatique (contrôle visuel)
- AM053** - Contrôler les marches escamotables (contrôle visuel)
- AM055** - Nettoyer la machine
- AM060** - Broche synchrone pivotante : Contrôler les axes pivotants
- AM065** - Contrôler le robot Stäubli
- AM080** - Nettoyer et lubrifier les mandrins de serrage
- AM095** - Contrôle de l'éclairage du compartiment d'usinage (contrôle visuel)
- AM100** - Nettoyer l'écoulement du lubrifiant-réfrigérant au niveau du porte-broches
- AM110** - Contrôler la vitre d'observation du capteur de niveau de remplissage du filtre rotatif sous vide
- AM123** - Contrôler le réfrigérant – Variante 1
- AM125** - Contrôler le réfrigérant – Variante 2
- AM130** - Démontage du logement d'élément de serrage
- AM240** - Verrouiller la broche
- AM300** - Nettoyer les pinces de serrage et le corps de base
- AM335** - Démontez, contrôlez, nettoyez et remontez les tubes de guidage intermédiaires
- AM340** - Contrôle visuel du système d'extinction d'incendie

AM370 - Contrôler les vérins à gaz de la porte de l'armoire électrique et les remplacer le cas échéant

AM010 - Contrôler la porte de l'espace de travail et la vitre d'observation

Généralités

Le contrôle et/ou la maintenance de la porte de l'espace de travail comprend différentes opérations :

- Contrôler l'état de la vitre d'observation (absence de dommages),
- Contrôler la vignette de sécurité apposée sur la vitre d'observation,
- Contrôler la maniabilité de la porte de l'espace de travail,
- Effectuer un contrôle fonctionnel du contacteur de sécurité.

La vitre d'observation comprend trois vitres (ou quatre, en fonction du type de machine). La vitre intérieure est en verre trempé, la vitre centrale en polycarbonate et la vitre extérieure est également en polycarbonate. La vitre intérieure est relativement peu sensible aux substances chimiques. Elle peut être nettoyée avec tous les détergents du commerce. Seule la vitre centrale est importante pour la capacité de retenue de la vitre d'observation.

Les vitres en polycarbonate sont exposées à un processus de vieillissement **naturel** et doivent par conséquent être soumises à un contrôle visuel régulier. Le processus de vieillissement est accéléré par le contact avec le lubrifiant-réfrigérant.



Détériorations de la vitre d'observation suite à un nettoyage inadapté.

- N'utiliser aucun objet tranchant, tel qu'une lame de rasoir ou un tourne-vis.
- N'utiliser aucun détergent récurant ou alcalin, tel que l'essence, le benzène, l'acétone ou le tétrachlorure de carbure (tétrachlorométhane).



Si une pièce à usiner est projetée contre une des vitres, il convient de faire remplacer immédiatement la vitre d'observation et composite par le service clients INDEX. Le degré d'endommagement est sans importance. La capacité de retenue de la vitre n'est plus garantie, même si la détérioration est minime.

Contrôler les rails de guidage de la porte de l'espace de travail. Afin de pouvoir déplacer la porte de l'espace de travail sans trop d'effort, il est important de contrôler et de nettoyer régulièrement les barres de guidage.

Prérequis

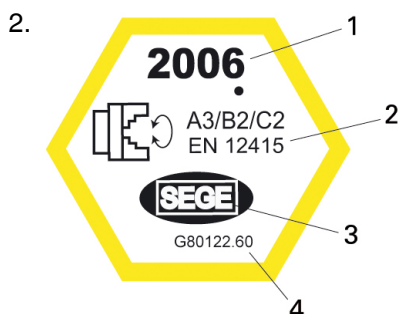
Seuls les moyens de nettoyage/détergents suivants :

- un chiffon doux ou une éponge
- une solution de nettoyage à base d'eau et de savon
- l'alcool isopropylique (45 %)
- l'alcool isobutylique
- l'alcool éthylique
- l'alcool méthylique
- les substitut de térébenthine

sont autorisés.

Procédure

1. Contrôler l'état de la vitre d'observation.



Exemple : Vignette de sécurité de la vitre d'observation 2006

- 1 Année de fabrication
- 2 Classe de protection et norme EN
- 3 Fabricant
- 4 Référence article INDEX

Contrôler la vignette de sécurité de la vitre d'observation.

3. Nettoyer la vitre extérieure (vitre d'observation).

4. Nettoyer la vitre intérieure (verre de sécurité trempé).

5. Contrôler la maniabilité de la porte du compartiment d'usinage. À cet effet, ouvrir et fermer la porte de l'espace de travail. Si la porte ne se déplace pas sans effort, remédier au problème. Les causes possibles sont les copeaux sur les rails de guidage ou à l'intérieur des galets de guidage de la porte du compartiment d'usinage.

6. Contrôler la fonction verrouillée/déverrouillée du contacteur de sécurité.

AM016 - Contrôler les pressions de la machine

Généralités

Contrôler régulièrement les différentes pressions de la lubrification centralisée, de l'hydraulique et du système.



En cas de doutes au sujet des valeurs de pression, se reporter systématiquement aux schémas de fluides figurant dans la documentation de la machine ou sur le CD de documentation.

Prérequis



Valeurs de pressions présentes sur les machines : MS16-6, MS16-6 Plus, MS22-6, MS22-8, MS32-6.2, MS40-6, MS40-8, MS52-6.3

- Lubrification centralisée **30 bar**
- Hydrostatique **50 bar**
- Pression du système (hydraulique), mode de charge des cuves **92 - 102 bar**

Procédure

1.



Les pressions indiquées ici sont à respecter impérativement. En cas de divergence entre les valeurs indiquées ici et celles constatées sur l'embarreur, il convient de contacter impérativement la ligne d'assistance d' **INDEX** , le service clients d' **INDEX** ou une succursale **INDEX** .

Contrôler les valeurs de pression

AM026 - Contrôler les installations hydraulique et de lubrification



L'intervention de maintenance décrite ci-dessous ne peut être exécutée que par un personnel disposant de connaissances spécifiques. Cette intervention n'est donc autorisée qu'après formation préalable transmise par le constructeur de machine!

Généralités

Les consommables tels que les huiles hydrauliques, le lubrifiant-réfrigérant, les graisses/huiles de lubrification sont également sujets à l'usure ou au vieillissement, au même titre que les éléments impliqués dans le processus. De ce fait, ils requièrent une maintenance, un appoint et une vidange réguliers. Ne pas utiliser de laine à polir ou de solvants volatils tels que l'essence, le trichloréthylène ou des détergents similaires. Ne pas nettoyer la machine à l'air comprimé. Afin de garantir un fonctionnement sans encombres, le niveau d'huile doit être contrôlé régulièrement. Le niveau de remplissage doit se trouver entre le repère supérieur et le repère inférieur du verre-regard.

Lors de la maintenance de l'installation de lubrification, effectuer un contrôle visuel de tous les éléments associés au graissage, afin de détecter les éventuelles fuites et de vérifier leur état visuel. Contrôler les éléments suivants lors de la maintenance de l'installation d'huile de lubrification :

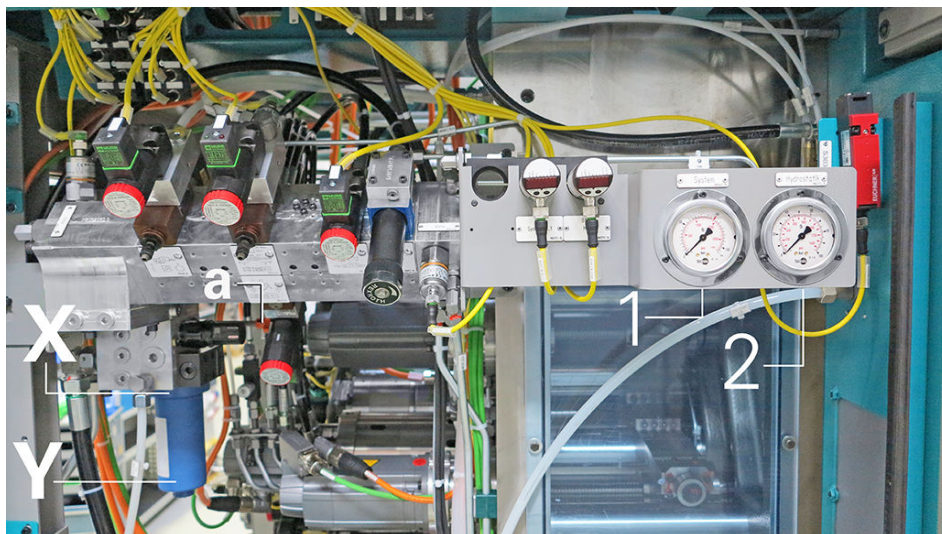
- Manomètre
- Vanne de mesure
- Capteurs de pression
- Conduites de fluide associées à l'alimentation en l'huile de lubrification



Lors de toute opération impliquant des consommables, il est impératif de respecter les indications figurant sur les fiches techniques des fabricants correspondants, ainsi que les indications dans le document **Remarques relatives aux consommables**.



Les raccords du groupe hydraulique, des composants associés et des tuyaux d'alimentation doivent être serrés au couple indiqué par le constructeur.



Exemple : Groupe hydraulique MS32-6.2, MS40-6

- a Vanne de vidange de la cuve
- 1 Manomètre pression de système
- 2 Manomètre pression hydrostatique
- X Filtre à huile hydraulique
- Y Bol du filtre

Prérequis



Décompresser le groupe hydraulique et de graissage en ouvrant la vanne de vidange de la cuve.

Désenclencher la machine et la consigner contre tout réenclenchement intempestif.

Les dispositifs auxiliaires ou d'intervention suivants sont nécessaires à la maintenance de l'alimentation en huile de lubrification :

- Plans/rapports d'entretien, de contrôle et de maintenance du client.
- Utiliser pour le nettoyage des chiffons en quantité suffisante. – **Ne pas utiliser de laine à polir.**
- Une quantité suffisante d'huile hydraulique ou d'huile de lubrification pour l'appoint/la vidange. – **Qualité, spécification et quantité d'huile selon les données figurant dans les caractéristiques techniques.**
- Afin d'éviter de polluer le système hydraulique, **filtrer l'huile d'appoint à 3 µ en amont.**
- Filtres de rechange. – **N'utiliser que des filtres d'origine.**
- Différentes tailles de clés plates, à œil et Allen.

Procédure


1.




Lorsque la machine est désenclenchée, le niveau d'huile hydraulique ou d'huile de lubrification doit toujours être proche du repère supérieur. En cours de production, le niveau d'huile peut baisser suite à la mise en route de plusieurs consommateurs.

Contrôler le niveau d'huile sur le verre-regard.

2. Contrôle visuel de l'huile hydraulique et/ou de lubrification. L'huile ne doit pas présenter de mousse ou de turbidité au niveau du verre-regard. En cas de problème de ce type, en déterminer immédiatement la cause et y remédier. En cas de doute, prélever un échantillon à des fins d'analyse et prendre contact avec le fabricant d'huile.

3.  Si l'appoint d'huile hydraulique est supérieur à 42 litres au cours d'une semaine ou de 21 équipes, il convient de contrôler l'étanchéité du groupe hydraulique.

Contrôler l'étanchéité de l'installation. Dans ce cas, tous les raccords filetés et les conduites de fluide, ainsi que tous les éléments hydrauliques tels que les vannes, les capteurs et les filtres de l'installation sont contrôlés

4.  **Fuites de fluides sous pression sur les conduites d'alimentation et de fluides endommagées ou mal montées.**

Coupures banales ou lésions oculaires.

Avant les opérations de maintenance, couper la machine et dépressuriser le système hydraulique. Consigner la machine contre toute remise en marche. Port des équipements de protection individuelle.

Contrôler les conduites de fluides pour déceler les éventuelles détériorations telles que les plis, points de frottement et fuites. Remplacer les conduites de fluides le cas échéant. Consigner l'âge ou la date de remplacement des conduites de fluide. Consignation dans les plans ou rapports d'entretien, de contrôle et de maintenance.

Il est également possible de procéder comme suit:

Lorsque le remplacement immédiat des conduites de fluide n'est pas possible, relever les numéros d'article et commander les conduites de fluide. Déterminer éventuellement la date de remplacement en accord avec le constructeur de la machine ou sa succursale nationale.

5. Contrôler les raccords filetés et vannes, etc. en passant le doigt dessus pour détecter des traces d'humidité. Contrôler également leur bon serrage.

Il est également possible de procéder comme suit:

Resserrer les raccords filetés desserrés et/ou non étanches.

6. Contrôler l'état des éléments.

Il est également possible de procéder comme suit:

Consigner les détériorations d'éléments dans le rapport de contrôle et initier les mesures consécutives, par ex. la commande de pièces détachées. Déterminer éventuellement la date de remplacement en accord avec le constructeur de la machine ou sa succursale nationale.

AM030 - Contrôle visuel des conduites de fluides et des câbles électriques

Généralités

Selon la durée de fonctionnement, le profil d'utilisation de la machine et les différentes conditions ambiantes, toutes les conduites de fluides et tous les câbles électriques doivent absolument être soumis à un contrôle visuel régulier. Ces mesures permettent de détecter de façon précoce des éventuels erreurs ou problèmes, et d'y remédier.



Dégager la zone directement autour de la machine et des unités additionnelles, et ne pas les utiliser comme surface de dépose ou d'appui. Cela réduit considérablement le risque d'endommagement des câbles électriques.

L'endommagement éventuel des câbles électriques posés à l'extérieur de la machine (par ex. câbles pour les unités de lubrifiant-réfrigérant, les convoyeurs de copeaux et les pédales de commande) doit être régulièrement contrôlé (par ex. écrasements ou entailles).



Lorsque les conduites de fluides sont endommagées, du fluide sous haute pression risque de s'en échapper. Lors du contrôle visuel, porter impérativement l'équipement de protection individuel.

Prérequis

Si des défauts sont constatés sur les conduites de fluides ou sur les câbles électriques lors du contrôle visuel, la machine doit être coupée et les conduites défectueuses doivent être immédiatement remplacées.



Les conduites de fluides neuves doivent être serrées au couple prescrit par le fabricant.

Procédure

1. Contrôle visuel de toutes les conduites de fluides.

2.



Attention

Danger! Appareils électriques complets ou partiels sous tension!

Décharge électrique!

Mettre la machine hors service et la sécuriser contre toute remise en service.



Contrôle des conduites d'alimentation des dispositifs complémentaires :

1. Convoyeur à copeaux
2. Alimentation en huile de refroidissement/lubrifiant-réfrigérant
3. Modules d'alimentation de pièces (robots, embarreurs ou magasins embarreurs)
4. Modules d'évacuation de pièces (robots)
5. Tableau de commande additionnel/manuel
6. Autres appareils complémentaires optionnels

Initier immédiatement le remplacement des câbles endommagés par un électrotechnicien qualifié et instruit.

Contrôle visuel de tous les câbles électriques.

AM032 - Contrôle de la précontrainte des cuves de pression



L'intervention de maintenance décrite ci-dessous ne peut être exécutée que par un personnel disposant de connaissances spécifiques. Seul le personnel du constructeur de machine est donc habilité à exécuter cette intervention!

Généralités



La réalisation des opérations décrites ci-dessous n'est autorisée que suite à une formation/instruction dispensée par le fabricant des cuves de pression.

Une cuve de pression est constituée de deux compartiments, une partie liquide et une partie gazeuse, séparées par une membrane. La partie liquide est reliée au circuit hydraulique afin que la cuve à vessie soit remplie lors de la montée de pression, et le gaz ainsi comprimé. En cas de baisse de la pression, le gaz comprimé se dilate et élimine ainsi le liquide sous pression accumulé dans le circuit. Cela permet de maintenir le niveau de pression lors des variations ou augmentations brèves de la charge.



Les raccords du groupe hydraulique, des composants associés et des tuyaux d'alimentation doivent être serrés au couple indiqué par le constructeur.

Prérequis



En cas de doutes au sujet des valeurs de pression, se reporter systématiquement aux schémas de fluides figurant dans la documentation de la machine ou sur le CD de documentation.



Valeur de précontrainte des cuves de pression des différents types de machines¹ :

- MS16-6, MS22-6, MS22-8, MS24-6 **68 bar**
- MS32-6.2, MS32-6.3, MS40-6, MS40-8, MS52-6.3 **68 bar**

¹⁾ Les différentes pressions de précontrainte des cuves de pression figurent sur une plaque signalétique apposée sur la cuve de pression respective.

Procédure

1. Contrôler la cuve de pression. Sur la machine enclenchée (ni en cours d'exécution de programme, ni en mode continu), actionner l'arrêt d'urgence et observer en même temps sur le manomètre de la machine l'évolution de la pression de système. La pression affichée au manomètre chute de manière perceptible en l'espace de quelques secondes. À partir d'une certaine valeur (pour la valeur de précontrainte, voir l'information au sujet des pressions de précontrainte), la pression chute rapidement à 0 bar. On peut alors considérer

que la précontrainte de la cuve de pression, sa membrane, le volume de remplissage de gaz et donc la cuve dans sa totalité sont conformes. Quand la pression chute en l'espace de quelques secondes pour tomber à 0 bar sans temporisation manifeste de la plage de la pression de précontrainte, la cuve à vessie est défectueuse et doit être remplacée. Tenir absolument compte de l'intervalle de maintenance IM... (5 ans) et de l'opération de maintenance associée, figurent en fin du manuel de maintenance.

AM035 - Remplacer le filtre d'aération au niveau de la tubulure de remplissage du réservoir d'huile hydraulique.

Généralités



En fonction des conditions ambiantes, le filtre d'aération situé sur la tubulure de remplissage d'huile du réservoir d'huile doit être remplacé régulièrement.



En raison des exigences et/ou des prescriptions divergentes entre constructeurs il est impératif de consulter la documentation constructeur spécifique!



Les filtres sont des déchets spéciaux et doivent faire l'objet en tant que tels d'une dépollution en règle.

Prérequis

Le filtre décrit ici doit être disponible sur stock impérativement. **L'utilisation de la machine sans ce filtre de remplissage et d'aération est interdite.**



Seule l'utilisation des filtres d'origine conformes à la liste des pièces d'usure et de rechange est autorisée!



Seuls les filtres dont la finesse de filtration figure dans les schémas de fluide sont autorisés.

Procédure

1.



Exemple : Filtre de remplissage et d'aération des installations hydrauliques et de lubrification (société ARGO-HYTOS GmbH)

Remplacer le filtre d'aération.

AM040 - Contrôler l'installation pneumatique (contrôle visuel)

Généralités

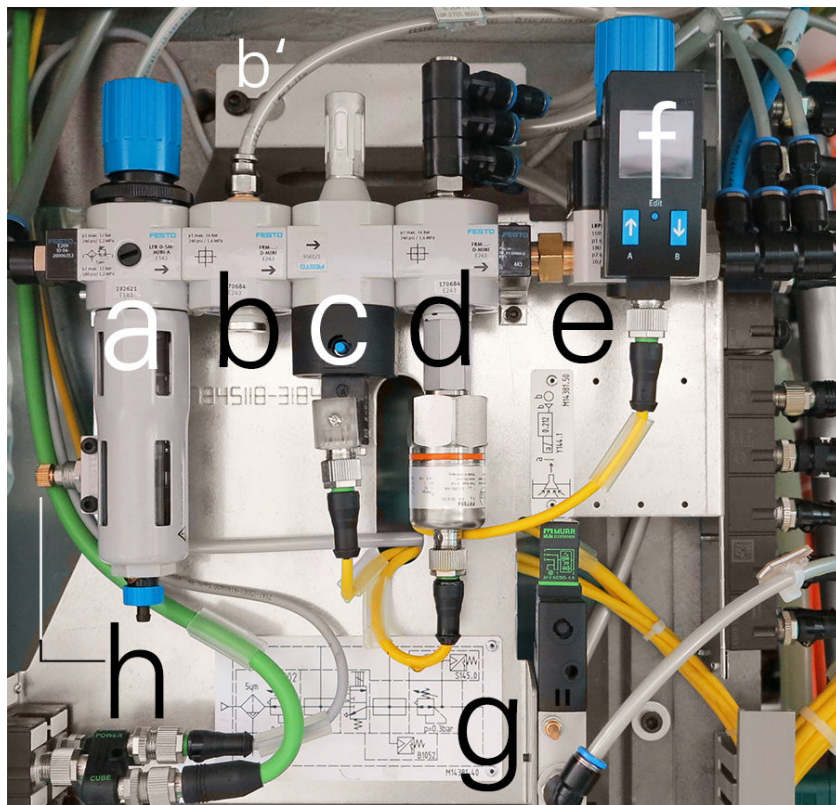
Les consommables tels que les huiles hydrauliques, le lubrifiant-réfrigérant, les graisses/huiles de lubrification sont également sujets à l'usure ou au vieillissement, au même titre que les éléments impliqués dans le processus. De ce fait, ils requièrent une maintenance, un appoint et une vidange réguliers.

Afin de garantir un fonctionnement sans encombres, l'installation pneumatique doit être contrôlée régulièrement.

- Contrôler le réglage de la pression sur le manomètre.
- Contrôler les conduites de fluide.
- Contrôler le silencieux.
- Purger le condensat.
- Contrôler le filtre, le remplacer le cas échéant.



En raison des exigences et/ou des prescriptions divergentes entre constructeurs il est impératif de consulter la documentation constructeur spécifique!



Exemple : Module de maintenance pneumatique sté. Festo

- a Régulateur de filtre (réglé en usine à 6 bar)
- b Module de dérivation
- b' Dérivation volet de protection incendie
- c Vanne d'enclenchement (électrique) avec silencieux (*).
- d Module de dérivation avec surveillance de la pression (réglé en usine à min. 3,0 ou 4,0 bar)
- e Vanne de régulation de précision (réglé en usine à 0,3 bar)
- f Capteur de pression
- g Vanne de commutation de l'aspiration d'huile de fuite
- h Étrangleur pour détecteur d'incendie
- (*) Contrôle par déclenchement manuel (actionnement de secours manuel avec un stylo à bille ou similaire) du bouton bleu de la vanne de commutation (c)

Prérequis



Mettre la machine hors service, décharger le groupe de conditionnement d'air et sécuriser contre une remise en service intempestive.

Procédure

1. Contrôler les conduites de fluide. L'état des conduites de fluide (absence de dommages). Les détériorations existantes, telles que les plis ou points de frottement, doivent être consignées et leur remise en état initiée.

2.



Exemple : Différents modèles de silencieux, marque FESTO

Contrôler le silencieux et le remplacer le cas échéant.

3. Purger le condensat.

4. Contrôler le filtre, le remplacer le cas échéant.

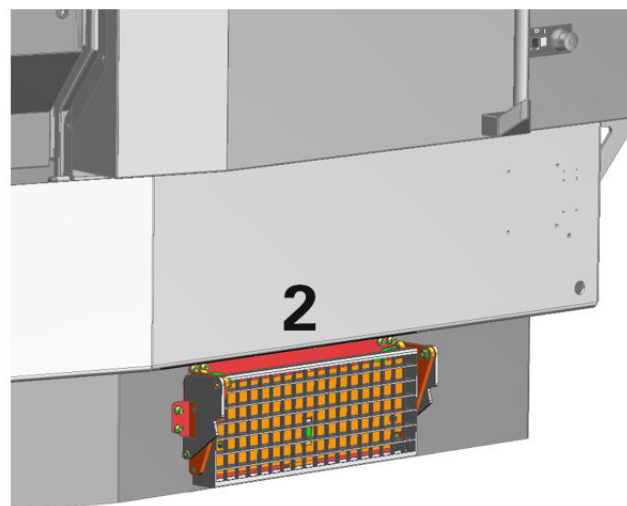
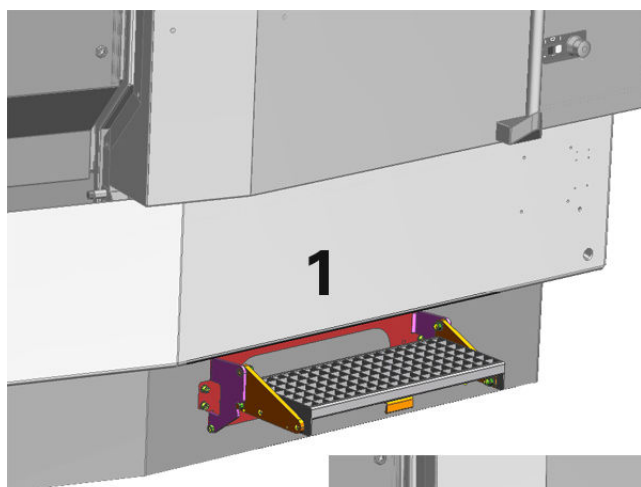
AM053 - Contrôler les marches escamotables (contrôle visuel)

Généralités

Le bon fonctionnement des marches escamotables doit être contrôlé à intervalles réguliers. Contrôler surtout la facilité de mouvement de tous les éléments mobiles. **INDEX** recommande d'effectuer une fois par semaine un contrôle visuel, un nettoyage et éventuellement une lubrification des points de lubrification correspondants.

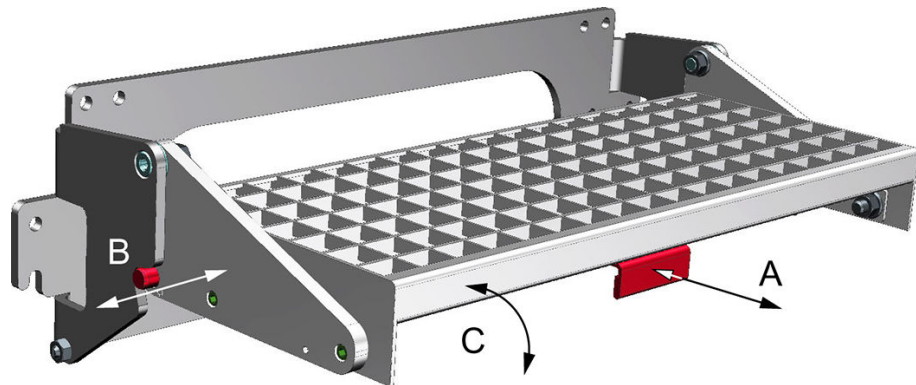


Si des détergents dégraissants sont utilisés pour le nettoyage des marches, les points de lubrification indiqués doivent être relubrifiés impérativement.



Exemple : Marche escamotable dépliée/repliée

- 1 Dépliée
- 2 Repliée

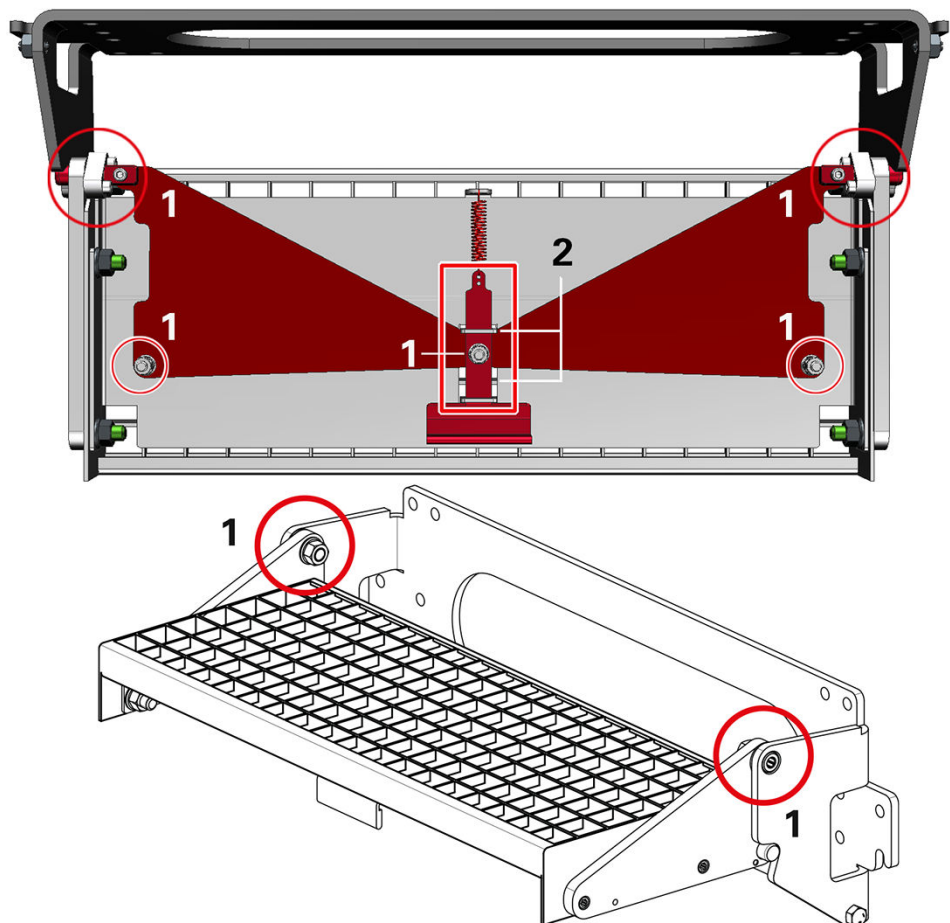


Exemple : Marche dépliée – mode de fonctionnement

- A Déverrouillage manuel
- B Axe de verrouillage
- C Plaque de pivotement



Lubrifier les points identifiés par 1 et 2. Lors du montage, **INDEX** utilise une pâte universelle de la marque Klüber (Klüberpaste 46 MR 401)



Exemple : points de lubrification de la marche

- 1 Axes, articulations
- 2 Guidages en tôle du déverrouillage manuel

Prérequis

Prévoir un stock suffisant de pâte de montage adaptée (conforme aux recommandations ou similaire).

Procédure

1.



Tôles tranchantes

Port d'équipements de protection individuelle

Nettoyer la marche.

2. Graisser la marche conformément au plan de graissage. Utiliser un pinceau pour appliquer la pâte de montage sur les points de lubrification.
3. Contrôler le bon fonctionnement de la marche. Contrôler tous les éléments mobiles.

AM055 - Nettoyer la machine

Généralités

Afin de garantir une qualité constante, une disponibilité élevée et le respect des valeurs, la machine doit être régulièrement nettoyée, en fonction des conditions d'exploitation.

Les différentes grandeurs d'influence jouent bien évidemment un rôle important. L'utilisation d'une émulsion comme lubrifiant-réfrigérant entraîne un nettoyage plus fréquent et plus intense.

Contrairement au traitement par enlèvement des copeaux longs, le traitement par enlèvement des copeaux courts nécessite un entretien plus conséquent. Les copeaux courts, obtenus par ex. lors du traitement du laiton ou de la fonte, forment des amas ou se déposent dans les petites fentes et les recoins. Ces emplacements doivent être régulièrement nettoyés afin d'éviter tout endommagement des composants correspondants.

Les éléments tels que les joints en caoutchouc, les lèvres d'étanchéité ou les racleurs sont des zones particulièrement sollicitées. Le nettoyage à des intervalles rapprochés est particulièrement important ici.

Prérequis



Les fluides décrits dans la documentation doivent être utilisés pour le nettoyage de la machine et pour le post-traitement.



Exemple : Outils appropriés – crochet et brosse à copeaux

Toujours utiliser un outil approprié pour éliminer les copeaux.

Les dispositifs suivants sont nécessaires au nettoyage :

- Crochet à copeaux,
- Brosse à copeaux,
- Pulvérisateurs avec le produit de nettoyage ou le lubrifiant-réfrigérant,
- Une quantité suffisante de chiffons,
- de l'huile à vaporiser ou passer au pinceau sur toutes les pièces en métal nu.



Lors du nettoyage du convoyeur de copeaux, du filtre rotatif sous vide et de la cuve de liquide purifié, veiller à bien nettoyer aussi les coins des cuves respectives. En effet, les copeaux et les boues s'y déposent et souillent immédiatement le lubrifiant-réfrigérant neuf lors de la vidange ou de l'appoint de lubrifiant-réfrigérant. À long terme, la détérioration ou même la défaillance de l'installation est possible.

Procédure

1.



Attention

Copeaux et outils en saillie dans le compartiment d'usinage.

Coupures.

Utilisation de l'équipement de protection individuel, tel que les lunettes de protection et les gants de protection, ainsi que d'un outil approprié.

Éliminer les copeaux du compartiment d'usinage.

2. Éliminer les dépôts de copeaux, en particulier au niveau des unités d'usinage et de la porte du compartiment d'usinage.
3. Rincer le compartiment d'usinage avec du lubrifiant-réfrigérant.
4. Essuyer avec un chiffon.
5. Huiler les tôles métalliques nues.
6. Contrôler l'état des tôles, le cas échéant les réparer ou les remplacer.
7. Nettoyer le convoyeur de copeaux, le filtre rotatif sous vide et la cuve de fluide purifié. **Veiller tout particulièrement à bien nettoyer les coins des cuves respectives. D'expérience, c'est ici que s'accumule la majeure partie des dépôts.**

AM060 - Broche synchrone pivotante : Contrôler les axes pivotants

Généralités



L'opération de maintenance décrite ci-après requiert des **connaissances particulières en matière de commande de la machine.**

Toutes les machines multibroches d' **INDEX** récentes dotées d'axes pivotants sont équipées de dentures Hirth afin de verrouiller l'axe en position d'usinage. Si lors du verrouillage, les dents de l'axe pivotant ne s'alignent pas exactement avec le creux de la dent sur le centre de la dent, le défaut angulaire correspondant est compensé mécaniquement au verrouillage. Dans ce cas, les éléments mécaniques (verrouillage et réducteur) sont fortement sollicités et subissent une usure précoce. De plus, le moteur d'axe cherche à compenser ce défaut de position, le courant d'axe augmente, de même que la chaleur induite. **Intervalle de contrôle : Toutes les 4 semaines et suite à une collision.**



En fonction de l'utilisation de la machine, par ex. : l'exploitation sur une ou plusieurs équipes, l'intervalle doit être ajusté individuellement.

Pour définir l'intervalle spécifique et l'adapter à la machine respective, le document de maintenance « **B 1000 Espace client** » permet de spécifier un intervalle personnalisé. Respecter la procédure/description figurant dans le document « **iXpanel** ».

Prérequis



L'exécution de ce contrôle est décrite dans la section « **Contrôle de la broche synchrone pivotante** » du document « **Broche synchrone pivotante – Usinage de la face arrière avec le dispositif synchrone pivotant** ». Ce document fait partie intégrante de la documentation de la machine.

Procédure

1. Contrôler la broche synchrone par rapport à la broche principale et toutes les autres positions sur lesquelles l'axe pivotant est verrouillé.

Si la valeur relevée lors de ces contrôles est de $>0,02$ mm (voir le document « Broche synchrone pivotante – Usinage de la face arrière avec le dispositif synchrone pivotant »), l'axe pivotant doit être réajusté.

2.



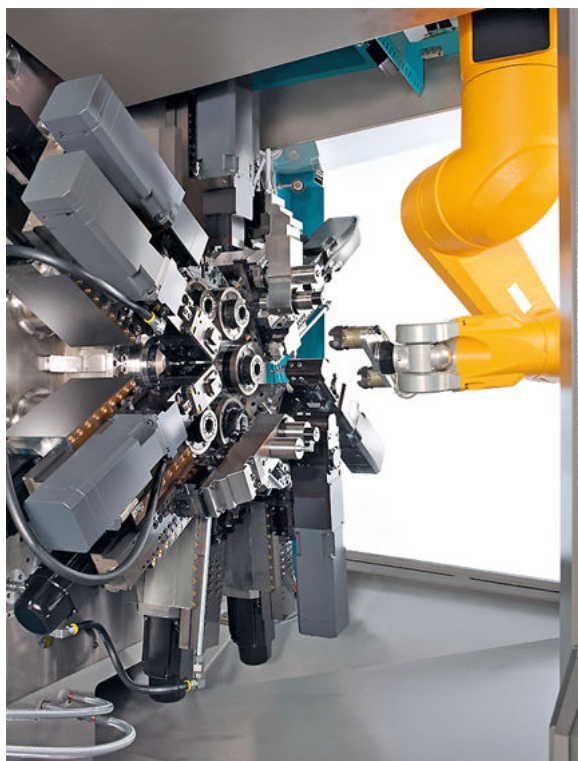
Procéder à l'ajustage de l'axe pivotant. **En absence d'une formation pour l'exécution de cette opération, il convient de contacter impérativement le service clients d'INDEX.**

AM065 - Contrôler le robot Stäubli

Généralités



En raison des différentes exigences et/ou spécifications des fabricants respectifs, il convient de toujours se reporter à la documentation correspondante du fabricant !



Exemple : MS avec bras robotisé (marque Stäubli)

Procédure

1.



Seules les pièces d'origine conformes à la liste de pièces d'usure et détachées du fabricant sont autorisées !

En cas de non-respect, le robot ou la machine peuvent subir des dommages considérables.

La maintenance est à réaliser conformément aux indications du constructeur.

AM080 - Nettoyer et lubrifier les mandrins de serrage

Généralités

Afin de garantir la fiabilité et la précision de la machine, les mandrins de serrage doivent faire l'objet d'une maintenance régulière.

L'intervalle de cette opération de maintenance dépend fortement du type de barres et du temps de production quotidien. Dans le cas de matériaux formant des copeaux courts (par ex. le laiton ou les matériaux de moulage), cette opération d'entretien doit être réalisée plus fréquemment.



En raison des exigences et/ou des prescriptions divergentes entre constructeurs il est impératif de consulter la documentation constructeur spécifique!



En fonction des barres à usiner (par ex. : laiton, fonte) et du nombre de couches par jour, un nettoyage plus fréquent du mandrin est requis.

À cet effet, le mandrin de serrage doit être démonté et nettoyé entièrement.

Prérequis



Ne pas utiliser de la laine de nettoyage pour le nettoyage!

Le nettoyage avec une laine de nettoyage peut causer des problèmes techniques de sécurité en raison des fibres et des fils qui s'en détachent.

Procédure

1.



Attention

Contours tranchants sur le moyen de serrage

Coupures

Utiliser des équipements de protection individuelle (par ex. des gants de sécurité)

Nettoyer le mandrin de serrage.

2. Lubrifier le mandrin de serrage conformément aux instructions du constructeur.
3. Démonter, rincer et huiler le mandrin de serrage.
4. Nettoyer le mandrin/la pince de serrage du dispositif synchrone (la démonter complètement le cas échéant) et le/la graisser (respecter les instructions du constructeur).

AM095 - Contrôle de l'éclairage du compartiment d'usinage (contrôle visuel)

Généralités

Afin de garantir un éclairage homogène des zones de travail dans la machine, des éclairages sont installés dans le compartiment d'usinage.

Ils contribuent à la sécurité du travail et doivent être contrôlés régulièrement. **Seuls les électrotechniciens sont habilités à exécuter les opérations de maintenance ou de réparations des éclairages endommagés. Le cas échéant, s'adresse au fabricant pour leur contrôle ou remplacement immédiat.**

Prérequis



Effectuer les opérations de maintenance et d'entretien conformément aux indications du fabricant.

Procédure

1.



En cas de temps d'arrêt ou de maintenance prolongés, le nettoyage des surfaces éclairantes est recommandé. Cela prévient une opacité prématurée des surfaces éclairantes.

Nettoyer les surfaces éclairantes. Utiliser à cet effet un chiffon imbibé d'un détergent ménager courant.

2. Contrôler tous les dispositifs d'éclairage (contrôle visuel).

3.



Exemple : Éclairage du compartiment d'usinage MTAL 4 S (marque Waldmann)*



Exemple : Éclairage du compartiment d'usinage MACH LED PLUS MLAL 57 S (marque Waldmann)*

* En raison de modifications structurelles ou techniques, les illustrations figurant dans le présent document peuvent présenter des écarts par rapport au produit livré.

Contrôler l'état des éclairages. L'éclairage doit être remplacé immédiatement si du lubrifiant-réfrigérant a pénétré dans l'éclairage du compartiment d'usinage.

AM100 - Nettoyer l'écoulement du lubrifiant-réfrigérant au niveau du porte-broches

Généralités

Lorsque l'écoulement du lubrifiant-réfrigérant du porte-broche est obstrué, l'excédent de lubrifiant-réfrigérant ne peut plus s'échapper de l'espace situé à l'arrière du carter de protection du porte-broches.

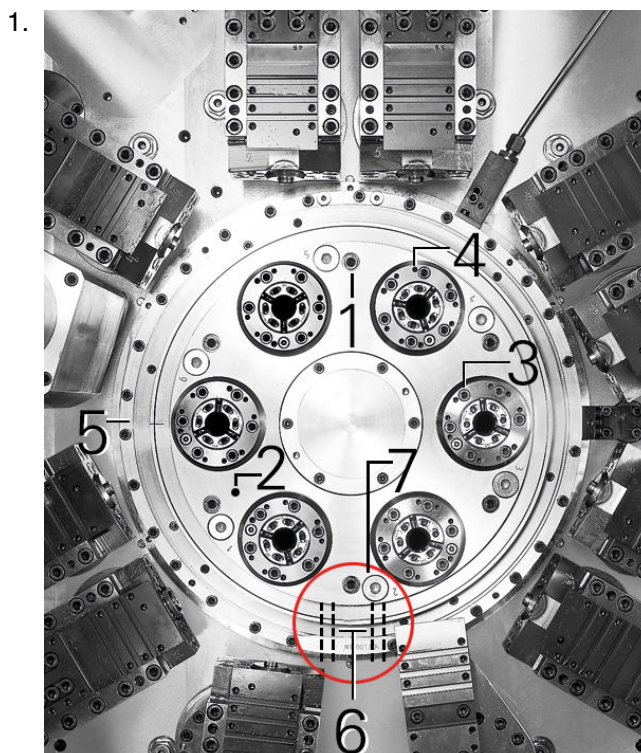


Afin de prévenir les dégradations associées de la machine, l'écoulement de lubrifiant-réfrigérant doit être nettoyé régulièrement.



Si l'encrassement (copeaux) derrière le bouchon fileté (7) est évident, l'espace situé à l'arrière du carter de protection du porte-broches doit être nettoyé. Contacter impérativement la ligne d'assistance d' **INDEX** le service clients d' **INDEX** ou une succursale **INDEX** pour l'exécution de cette opération.

Procédure



Exemple : Carter de protection du porte-broches et écoulement du lubrifiant-réfrigérant, MS22-6

- 1 Vis de fixation du carter de protection du porte-broches
- 2 Carter de protection du porte-broches
- 3 Vis de fixation du logement d'élément de serrage
- 4 Filet d'extraction M5/M6
- 5 Boîtier
- 6 Orifices d'écoulement
- 7 Bouchon fileté

Retirer le bouchon fileté (7). En fonction de la position du tambour porte-broches, retirer le bouchon fileté (7) respectivement orienté vers le bas.

- Injecter de l'huile par l'orifice (7) dans le carter de protection du porte-broches (2). Cette huile doit s'échapper peu après des orifices d'écoulement (6). **Si l'huile injectée par le haut ne s'écoule pas immédiatement par les orifices d'écoulement, ces derniers doivent être nettoyés.**

-
-
-



La zone autour des orifices d'écoulement (6) peut varier en fonction du type et du modèle de la machine. Dans certains cas, des tôles ou carters devront être démontés.

Nettoyer les orifices d'écoulement (6).

- Répéter la procédure jusqu'à ce que l'huile injectée s'écoule librement des orifices d'écoulement.
- Remonter le bouchon fileté (7) et les tôles ou carters éventuellement démontés.

AM110 - Contrôler la vitre d'observation du capteur de niveau de remplissage du filtre rotatif sous vide

Généralités

Contrôler la vitre d'observation du capteur de niveau de remplissage du filtre rotatif sous vide. Ce capteur se trouve à l'extérieur du filtre rotatif sous vide (voir la figure 1). Le capteur surveille le niveau de remplissage de la cuve de lubrifiant-réfrigérant. Un fort encrassement de la vitre d'observation peut provoquer des dysfonctionnements. C'est pourquoi un contrôle visuel régulier est nécessaire de l'extérieur. En cas de fort encrassement nettoyer l'intérieur de la vitre d'observation.

Procédure

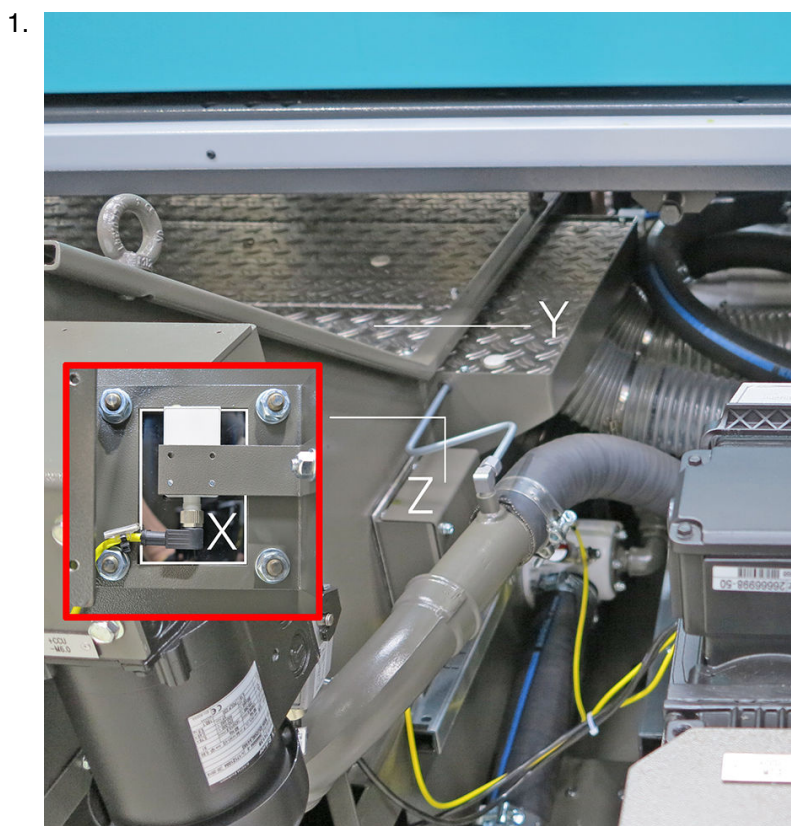


Figure 1 : Position du capteur de niveau de remplissage du filtre rotatif sous vide

- X Vitre d'observation
- Y Capot en tôle
- Z Cache du capteur

Contrôler la vitre d'observation du capteur de niveau de remplissage du filtre rotatif sous vide.

2. Dévisser le carter (Z).
3. Contrôler la vitre d'observation du capteur.

Il est également possible de procéder comme suit:

Si la vitre d'observation est fortement encrassée, la vitre située à l'intérieur de la cuve de lubrifiant-réfrigérant doit être nettoyée.

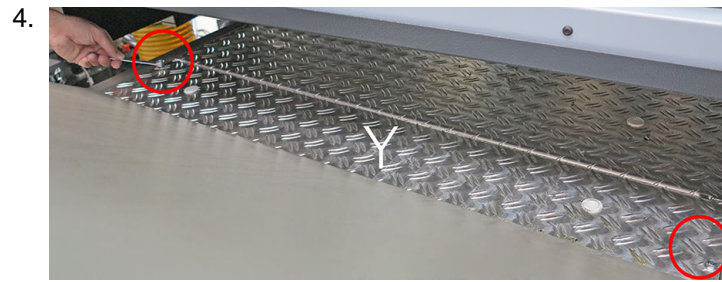


Figure 2 : Capot (Y) du filtre rotatif sous vide

Dévisser et déposer le carter (Y).

5.



Essuyer avec précaution l'intérieur de la vitre d'observation (1) avec un chiffon doux. **Veiller à ce que le chiffon ou le papier absorbant ne contienne pas d'impuretés telles que des copeaux, etc., susceptible de rayer la vitre d'observation.**

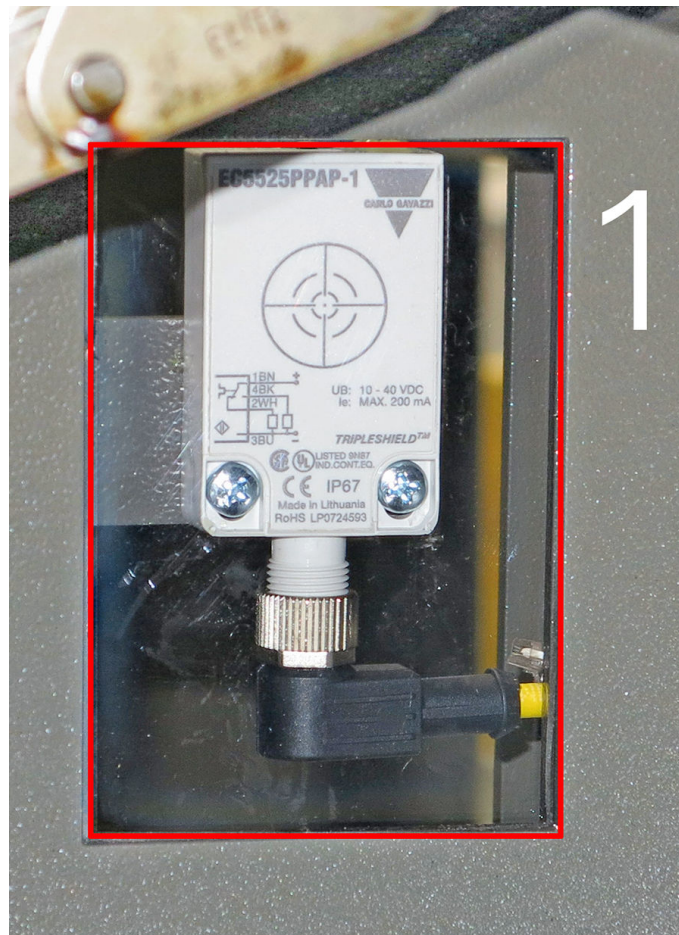


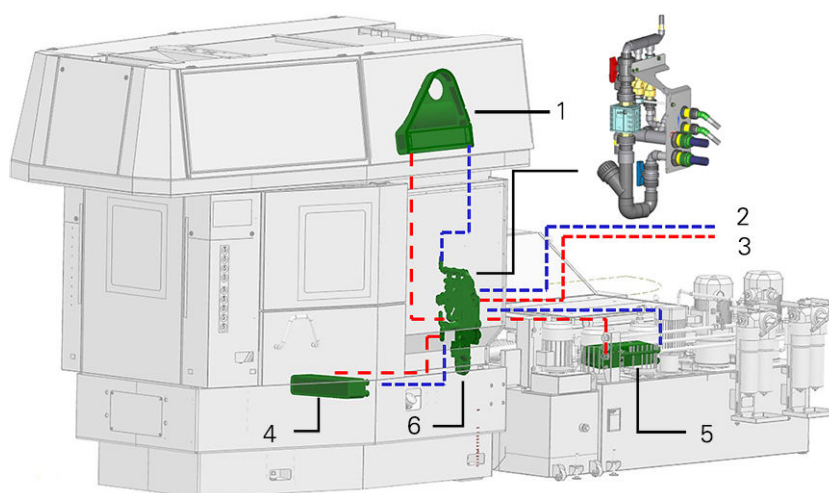
Figure 3 : Vitre d'observation du capteur (vue de l'intérieur)

Remonter le carter (Y) puis le revisser.

AM123 - Contrôler le réfrigérant – Variante 1

Généralités

Pour les dispositifs additionnels qui ne peuvent pas être refroidis par le lubrifiant-réfrigérant ou l'huile hydraulique en raison des températures élevées qu'ils développent, un dispositif de refroidissement distinct avec un circuit de refroidissement autonome est prévu. Tout comme les autres réfrigérants, la qualité du réfrigérant utilisé ici doit être contrôlée.



Exemple : Schéma du refroidissement MS

- 1 Refroidissement de l'armoire électrique
- 2 Circuit « froid »
- 3 Circuit « chaud »
- 4 Échangeur thermique de la machine
- 5 Échangeur thermique du lubrifiant-réfrigérant
- 6 Module distributeur de réfrigérant

Le système est constitué d'un circuit de refroidissement côté machine et, au choix, d'un

1. récupérateur de chaleur à eau à côté de la machine ou
2. d'un circuit de refroidissement externe, fourni par l'exploitant de la machine.



En raison des exigences et/ou des prescriptions divergentes entre constructeurs il est impératif de consulter la documentation constructeur spécifique!



Lors des opérations impliquant des consommables, il est impératif de respecter les indications figurant sur les fiches techniques des fabricants correspondants, ainsi que les indications dans les documents **Remarques relatives aux consommables** et **Transport, montage, mise en service**.

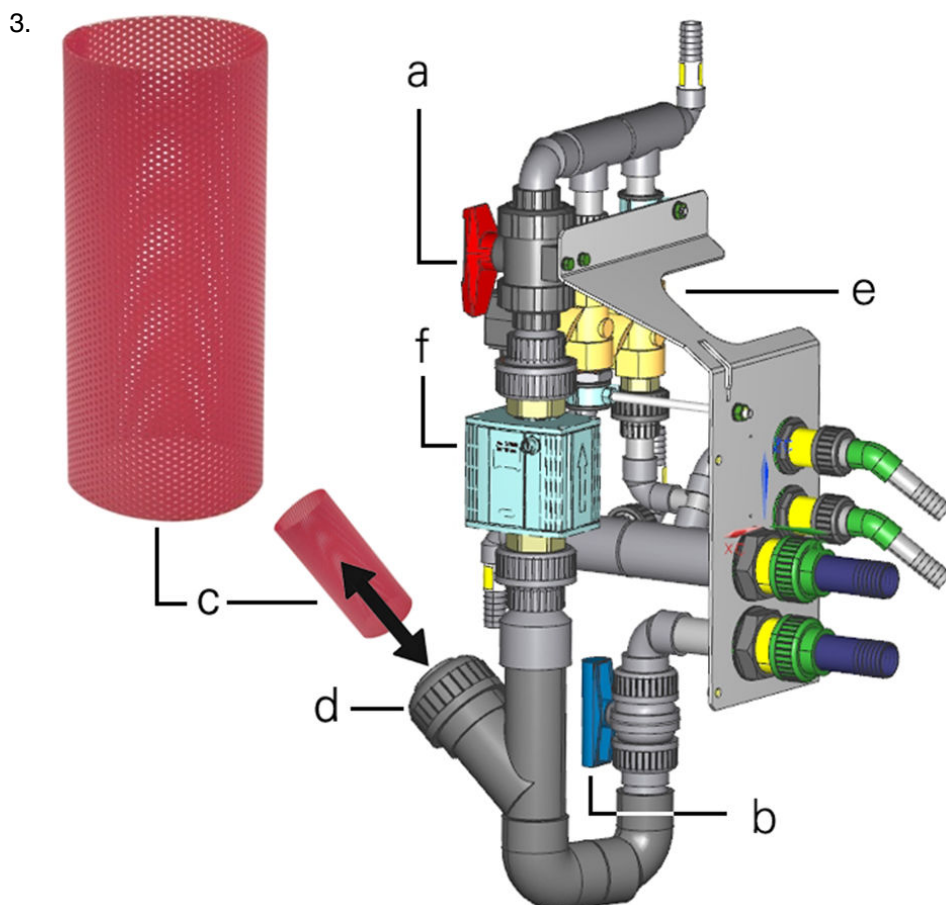
Prérequis



Lors de l'utilisation d'un récupérateur de chaleur à eau, respecter les indications du fabricant.

Procédure

1. Contrôler le réfrigérant.
2. Contrôler les conduites de fluides pour déceler les éventuelles détériorations telles que les plis, points de frottement et fuites. Remplacer les conduites de fluides le cas échéant. Saisir l'âge resp. la date de remplacement des conduites de fluide dans les schémas ou les protocoles d'entretien, de contrôle et de maintenance.



Exemple : Module distributeur de réfrigérant à crépine (GF Piping Systems)

- a Vanne d'arrêt 1
- b Vanne d'arrêt 2
- c Crépine (arrêt plastique ou métal en fonction du modèle/de la variante)
- d Bouchon du filtre
- e Vannes
- f Débitmètre

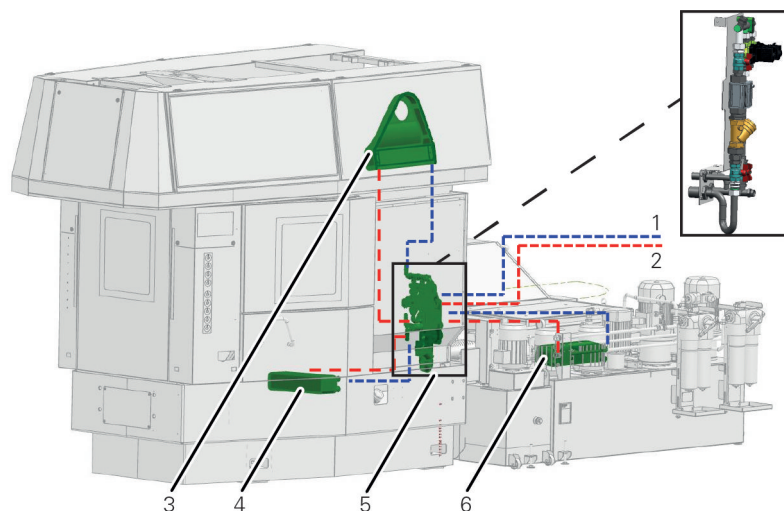
Contrôler le filtre du module distributeur de réfrigérant. Fermer les deux vannes d'arrêt (a et b). Ouvrir le bouchon du filtre et extraire la crépine (c). Nettoyer la crépine ou la remplacer le cas échéant, puis la remonter. Refermer le bouchon du filtre et ouvrir de nouveau les vannes d'arrêt.

4. Contrôler la température et le débit de l'eau de refroidissement (capteur).

AM125 - Contrôler le réfrigérant – Variante 2

Généralités

Pour les dispositifs additionnels qui ne peuvent pas être refroidis par le lubrifiant-réfrigérant ou l'huile hydraulique en raison des températures élevées qu'ils développent, un dispositif de refroidissement distinct avec un circuit de refroidissement autonome est prévu. Tout comme les autres réfrigérants, la qualité du réfrigérant utilisé ici doit être contrôlée.



Exemple : Schéma du refroidissement MS

- 1 Circuit « froid »
- 2 Circuit « chaud »
- 3 Refroidissement de l'armoire électrique
- 4 Échangeur thermique de la machine
- 5 Module distributeur de réfrigérant
- 6 Échangeur thermique du lubrifiant-réfrigérant

Le système est constitué d'un circuit de refroidissement côté machine et, au choix, d'un

1. récupérateur de chaleur à eau à côté de la machine ou
2. d'un circuit de refroidissement externe, fourni par l'exploitant de la machine.



En raison des exigences et/ou des prescriptions divergentes entre constructeurs il est impératif de consulter la documentation constructeur spécifique!



Lors des opérations impliquant des consommables, il est impératif de respecter les indications figurant sur les fiches techniques des fabricants correspondants, ainsi que les indications dans les documents **Remarques relatives aux consommables et Transport, montage, mise en service.**

Prérequis

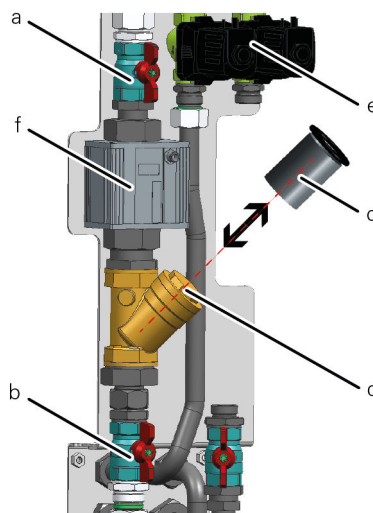


Lors de l'utilisation d'un récupérateur de chaleur à eau, respecter les indications du fabricant.

Procédure

1. Contrôler le réfrigérant.
2. Contrôler les conduites de fluides pour déceler les éventuelles détériorations telles que les plis, points de frottement et fuites. Remplacer les conduites de fluides le cas échéant. Saisir l'âge resp. la date de remplacement des conduites de fluide dans les schémas ou les protocoles d'entretien, de contrôle et de maintenance.

3.



Exemple : Module distributeur d'eau de refroidissement MS24-6/MS32-6.3

- a Vanne d'arrêt 1
- b Vanne d'arrêt 2
- c Cartouche filtrante avec joint torique
- d Bouchon du filtre
- e Vannes
- f Débitmètre

Contrôler le filtre du module distributeur de réfrigérant. Fermer les deux vannes d'arrêt. Ouvrir le bouchon du filtre et en extraire la cartouche filtrante. Nettoyer la cartouche filtrante ou la remplacer le cas échéant, puis la remonter. Refermer le bouchon du filtre et ouvrir de nouveau les vannes d'arrêt.

4. Contrôler la température et le débit de l'eau de refroidissement (capteur).

AM130 - Démontage du logement d'élément de serrage

Généralités



En raison des exigences et/ou des prescriptions divergentes entre constructeurs il est impératif de consulter la documentation constructeur spécifique!



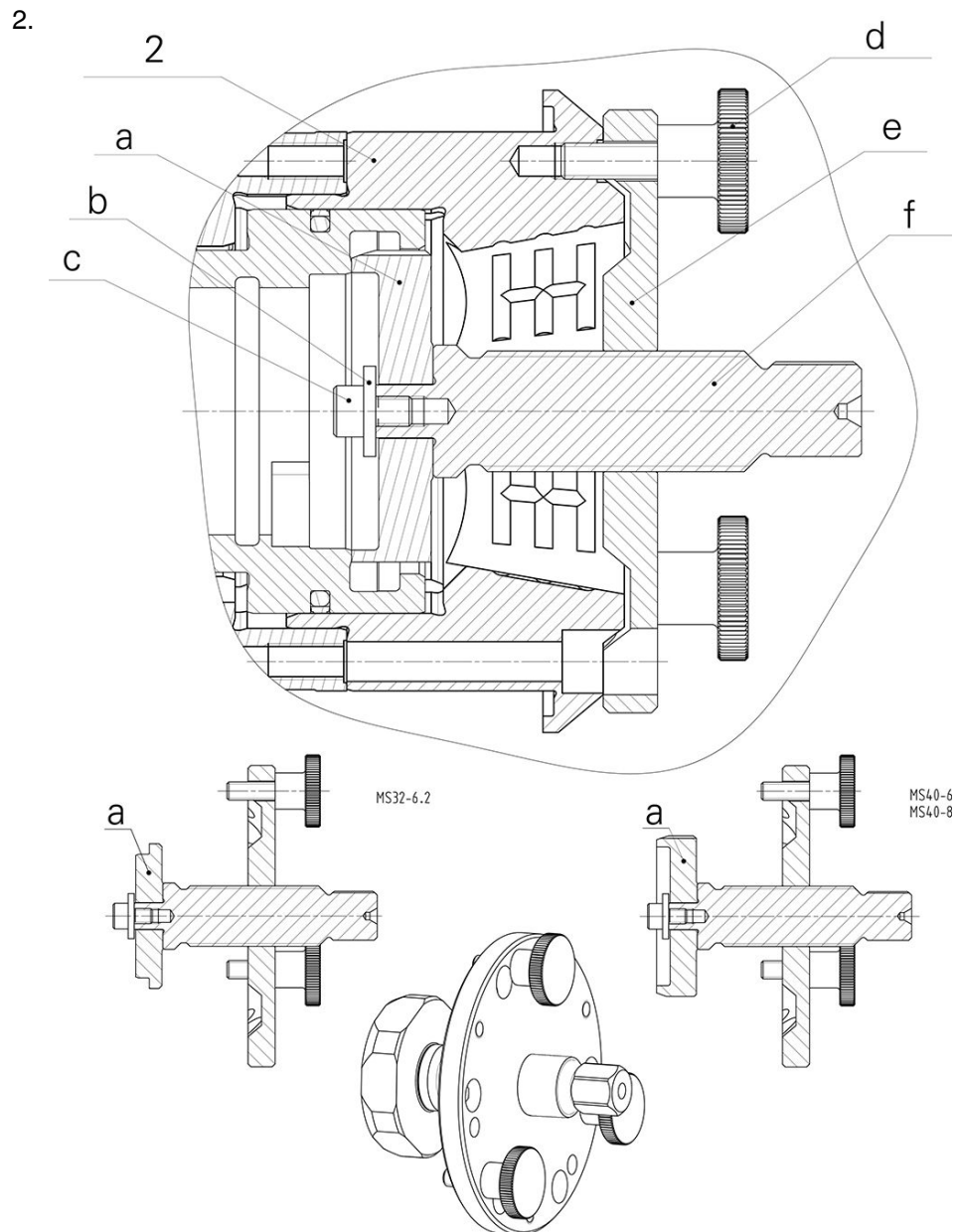
Le dispositif de démontage décrit ci-dessous se réfère à l'utilisation d'un serrage à pince standard. Le démontage du logement d'élément de serrage fait partie du nettoyage régulier de la machine. **INDEX** préconise l'utilisation d'un dispositif de démontage du logement d'élément de serrage sur les serrages à pince standard afin de ménager les roulements lors du démontage.



Afin d'éviter de solliciter les paliers de broche, chaque moyen de serrage doit pouvoir être démonté sans extracteur à inertie. De ce fait, il convient de prévoir pour tous les moyens de serrage des broches d'extraction ou des dispositifs de démontage.

Procédure

1. Desserrer et retirer les vis de fixation du logement d'élément de serrage.

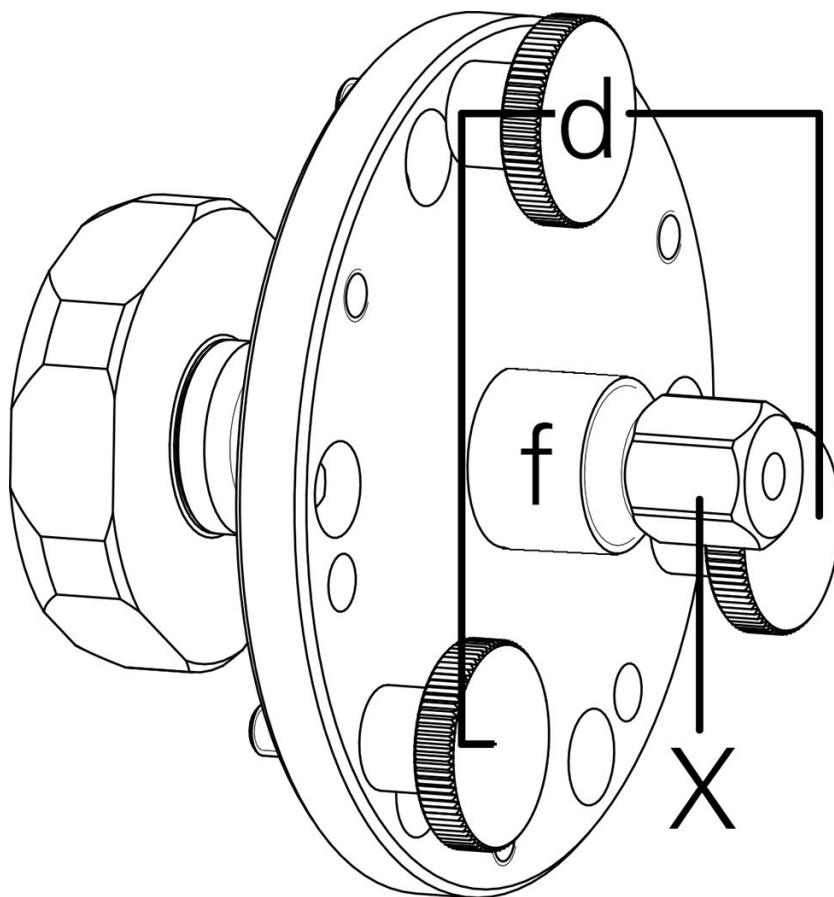


Dispositif de démontage pour le démontage du logement de l'élément de serrage sur les serrages à pinces standard

- 1 -
- 2 Logement d'élément de serrage
- a Cale d'extraction
- b Rondelle
- c Vis à tête cylindrique
- d Vis moletée
- e Rondelle
- f Broche filetée

Démontage du logement d'élément de serrage avec dispositif extracteur. Sélectionner en fonction du type de machine la cale de pression (a) respective et la visser sur le dispositif extracteur. Monter ensuite le dispositif extracteur sur le logement d'élément de serrage à l'aide des 3 vis moletées (d).

3.

**Dispositif extracteur_logement d'élément de serrage_MS32_MS40**

d Vis moletée
f Broche filetée
X Six pans

Visser le six pans (**X**) sur la broche filetée (**f**) jusqu'à ce que le logement d'élément de serrage soit démonté.

4. Nettoyer le logement d'élément de serrage.
5. Remonter le logement d'élément de serrage une fois nettoyé. Insérer les vis à tête cylindrique (6x) puis les serrer en croix et en 2 fois. La première fois à un couple de serrage de 8 Nm. La deuxième fois à un couple de serrage de 15 Nm.

AM240 - Verrouiller la broche



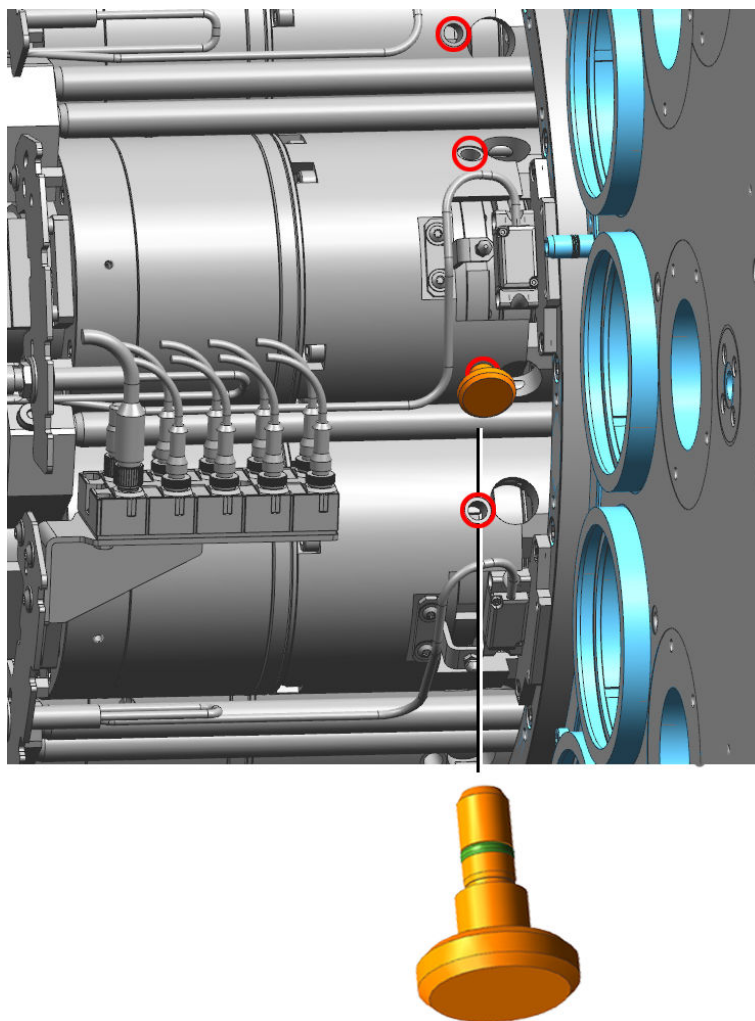
L'intervention de maintenance décrite ci-dessous ne peut être exécutée que par un personnel disposant de connaissances spécifiques. Cette intervention n'est donc autorisée qu'après formation préalable transmise par le constructeur de machine!

Généralités

Cette intervention n'est pas une opération de maintenance à proprement parler. Pour exécuter certaines opérations de maintenance telles que la « **Lubrification des moyens de serrage** » ou le « **Nettoyage des pinces de serrage et du corps de base** », ce mode opératoire est d'une utilité fondamentale.

Prérequis

Pour préparer les broches à des opérations spécifiques, elles doivent être verrouillées. Des moyens auxiliaires spécifiques à la machine sont prévus à cet effet. Dans ce cas, la broche est verrouillée avec un axe (voir l'exemple) pour inhiber toute rotation de la broche. Ces dispositifs sont livrés avec la machine et font partie des accessoires.



Exemple : Verrouillage de broche MS32-6.2 MS32-6.3 MS40-6 MS40-8 MS52-6.3

Procédure

1. Désactiver l'asservissement des broches dans la commande de la machine.

2.



L'insertion d'un dispositif dans les alésages adjacents conduit à la détérioration du système de codeur de la broche correspondante et implique la réparation et le réajustage consécutifs.

De ce fait, il est impératif de veiller à ce que l'axe de verrouillage ne soit inséré qu'aux points/alésages repérés en rouge sur la broche respective.

Tourner les broches à la main jusqu'à ce que l'axe de verrouillage puisse être monté.

3. **Retirer impérativement le verrouillage des broches (dispositif/axe de verrouillage) une fois les opérations terminées.**

AM300 - Nettoyer les pinces de serrage et le corps de base



L'intervention de maintenance décrite ci-dessous ne peut être exécutée que par un personnel disposant de connaissances spécifiques. Cette intervention n'est donc autorisée qu'après formation préalable transmise par le constructeur de machine!

Généralités

Ce tour automatique est équipé du système de serrage ToPlus de la marque Hainbuch. Ce système de serrage convient aux barres carrées, hexagonales et rondes. La fréquence de nettoyage des pinces de serrage et logements de pinces de serrage dépend du taux de charge de la machine, du type d'enlèvement de copeaux et des matériaux utilisés. Pour le montage et le démontage, la société Hainbuch propose différents outillages.



Exemple : Système Spanntop (marque Hainbuch)



Exemple : Dispositif de changement (marque Hainbuch)

Prérequis



En raison des exigences et/ou des prescriptions divergentes entre constructeurs il est impératif de consulter la documentation constructeur spécifique!

Pour le nettoyage des pinces de serrage, prévoir une quantité suffisante de détergent, par ex. de White Spirit, et de graisse de lubrification (résistante à l'huile) pour le graissage de la pince de serrage. Les consommables à utiliser sont détaillés dans la documentation du fabricant et dans le document « Remarques relatives aux consommables ».



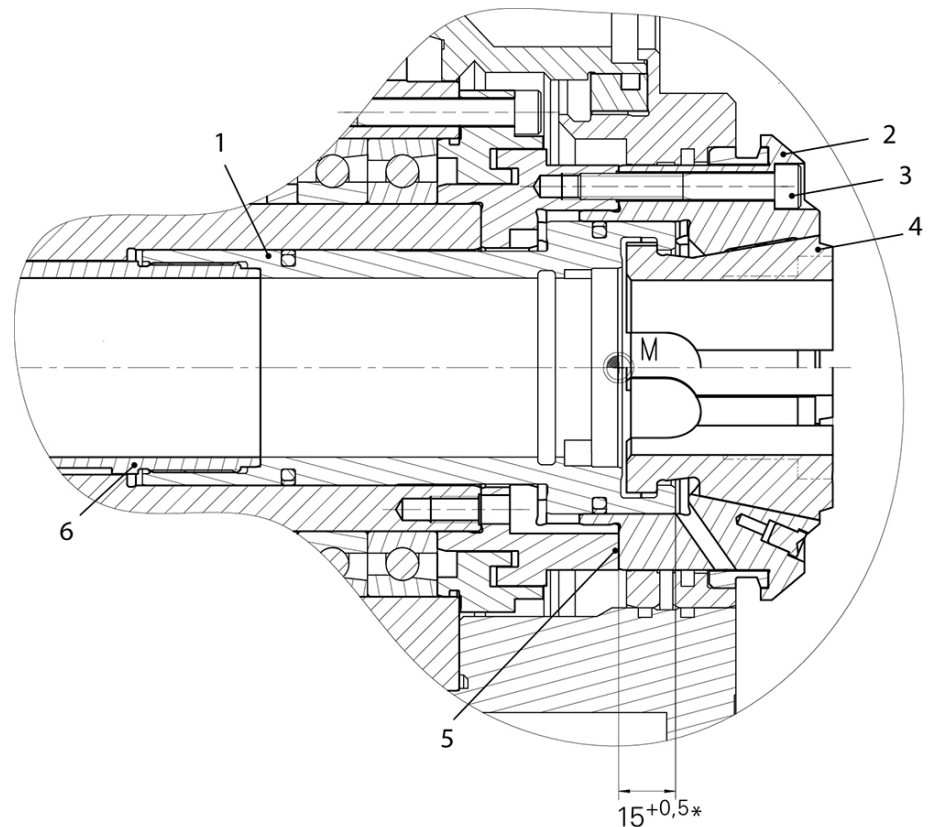
Par défaut, les broches sont asservies électroniquement (asservissement des broches), même lorsque la porte de l'espace de travail est ouvert, dès lors que la machine est enclenchée. Leur position de rotation est conservée sous l'effet de couples de rotation, et ce jusqu'au couple de rotation maximal. Lorsque des assemblages filetés sont serrés ou desserrés sur le moyen de serrage, le couple de serrage ou de desserrage est assisté par le couple de rotation du moteur. De ce fait, le verrouillage mécanique de la broche selon « AM... Verrouillage des broches » n'est plus nécessaire dans de nombreux cas.

Toutefois, en absence de verrouillage mécanique, la broche peut quitter l'asservissement sous l'effet d'un couple de rotation trop élevé et ne fournisse plus d'assistance par le couple moteur. Il convient donc de choisir les outils et la position de travail de sorte qu'en cas de perte d'asservissement de broche, l'opérateur et la machine ne soient pas mis en péril. S'il est probable que les couples de rotation à appliquer sont élevés, la broche doit être verrouillée mécaniquement.

À ce sujet, se reporter impérativement à l'opération de maintenance préalable « **AM... Verrouillage des broches** ».

Procédure

1.



Exemple : Système de serrage TOPlus (marque Hainbuch) MS40-6/8

- 1 Corps de base – collé au tube de serrage
- 2 Logement d'élément de serrage
- 3 Vis
- 4 Pince de serrage
- 5 Surface plane de la tête de broche
- 6 Tube de serrage
- * (Cote de montage en position « serrage ouvert »)

Démonter la pince de serrage (4) à l'aide du dispositif de changement.
Démonter les 6 vis (3) et le logement d'élément de serrage (2). Voir à ce sujet aussi AM... Démontage du logement d'élément de serrage.

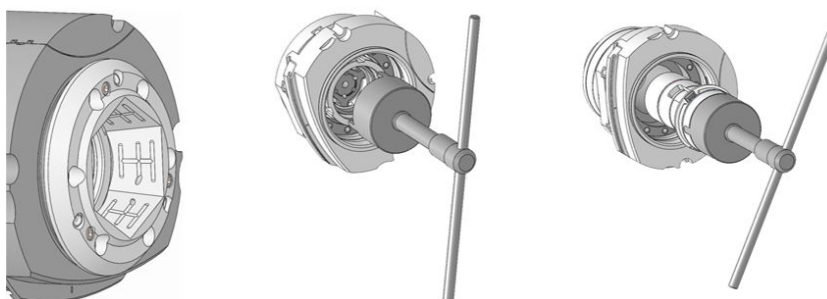
2.



Le corps de base (1) et le tube de serrage (6) sont collés.
(LOCTITE®)



Exemple : Dispositif de montage (marque Hainbuch)



Exemple : Démontez le logement d'élément de serrage et le corps de base

Démontez le corps de base (1) et le tube de serrage (6) à l'aide du dispositif de montage et les nettoyer.

3. Contrôler l'état et l'usure du tube de serrage (6), du corps de base (1) et du joint à lèvres Glyd Ring et les remplacer au besoin.
4. Nettoyer le logement d'élément de serrage (2) et la pince de serrage (4). Graisser la pince de serrage (graisse résistant à l'huile).
5. Remonter le corps de base (1) et le tube de serrage (6). Graisser le corps de base (1) et filet du tube de serrage (6) conformément aux consignes du fabricant, puis les revisser dans la broche à l'aide du dispositif de montage.

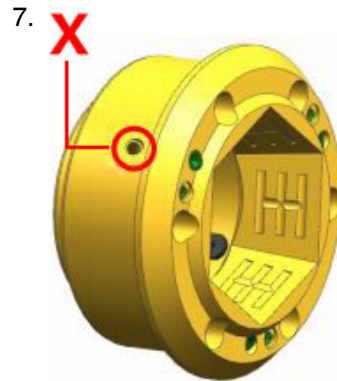


Exemple : Position du corps de base MS40

Contrôler la cote de réglage entre la surface plane de la tête de broche (5) et le corps de base (1). Elle doit être de $15^{+0,5}$ mm (sur la position « Serrage ouvert »). Respecter la position de montage.

Il est également possible de procéder comme suit:

Si la cote de réglage n'est pas correcte, tourner le corps de base vers l'avant ou l'arrière jusqu'à atteindre la cote de réglage. Respecter la position de montage.



Exemple : Obturer TOPlus en présence de dispositif de lubrifiant-réfrigérant à travers la broche principale

X Broche filetée collée (Loctite® 221)

Contrôler le logement d'élément de serrage. S'applique à toutes les machines MS32-6.3, MS40-6 et MS40-8 équipées du système de serrage TOPlus, d'un robot et d'une installation de lubrifiant-réfrigérant à travers la broche principale. Avant de remonter le logement d'élément de serrage, s'assurer impérativement que les alésages repérés par un X soit bien obturés avec les broches filetées. Les broches filetées doivent être vissées jusqu'en butée puis collées avec de la Loctite® 221.

8. Poser le logement d'élément de serrage (2) sur la surface plane de la tête de broche (5) et visser 6 vis.
9. Serrer les 6 vis (3) en croix au couple de 14,9 Nm.
10. Monter la pince de serrage (4).
11. **Retirer impérativement le verrouillage des broches (dispositif/axe de verrouillage) une fois les opérations terminées.**

AM335 - Démonter, contrôler, nettoyer et remonter les tubes de guidage intermédiaires

L'intervention de maintenance décrite ci-dessous ne peut être exécutée que par un personnel disposant de connaissances spécifiques. Cette intervention n'est donc autorisée qu'après formation préalable transmise par le constructeur de machine!

Généralités



Graisser les tubes de guidage intermédiaires avant de les remonter. Utiliser exclusivement des graisses résistant à la chaleur.

Les tubes de guidage intermédiaires doivent être démontés et contrôlés régulièrement. La présence de copeaux dans le tube de serrage peut endommager les tubes de guidage intermédiaire. Pour le montage et le démontage, la société Hainbuch propose différents outillages.

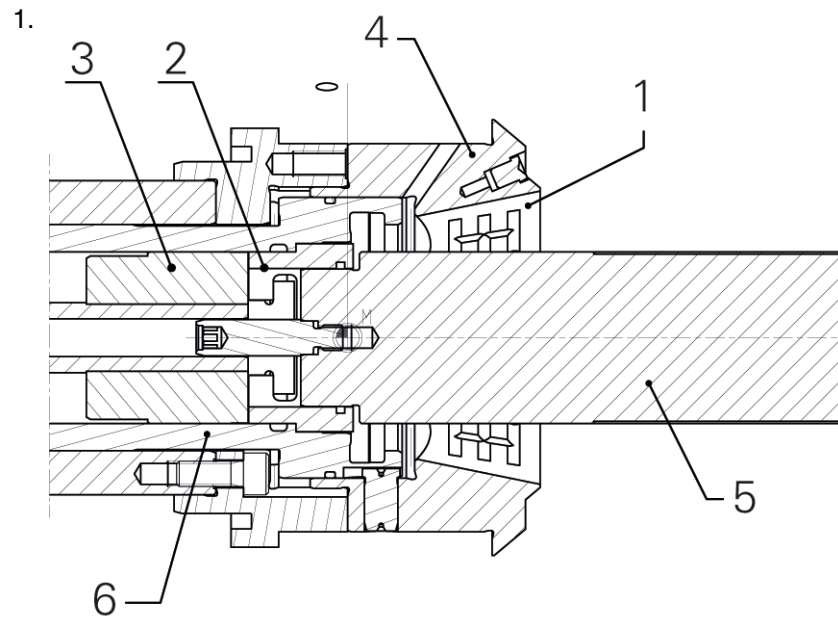


Exemple : Dispositif de changement manuel (marque Hainbuch)



Exemple : Tube de guidage intermédiaire et douille avec dispositif de montage

Procédure



Exemple : Tube de guidage intermédiaire avec dispositif de montage

- 1 Pince de serrage
- 2 Douille
- 3 Tube de guidage intermédiaire
- 4 Logement à pinces de serrage
- 5 Broche de centrage/dispositif de montage
- 6 Corps de base

Démonter les tubes de guidage intermédiaires.

2. Démonter la pince de serrage (1) à l'aide du dispositif de changement.
3. Extraire la douille (2) et le tube de guidage intermédiaire (3) par le compartiment d'usinage à l'aide du dispositif de montage.
4. Nettoyer la douille et les tubes de guidage intermédiaire (en deux parties) et les enduire de graisse résistante à la chaleur.
5. Avant de remonter le tube de guidage intermédiaire, s'assurer systématiquement que le tube de serrage est exempt de copeaux.
6. Remonter la douille et le tube de guidage intermédiaire. Tourner la douille sur la position sur laquelle elle s'enclenche de manière perceptible dans le corps de base.
7. Retirer le dispositif de montage.
8. Remonter la pince de serrage à l'aide du dispositif de changement.

AM340 - Contrôle visuel du système d'extinction d'incendie

Généralités

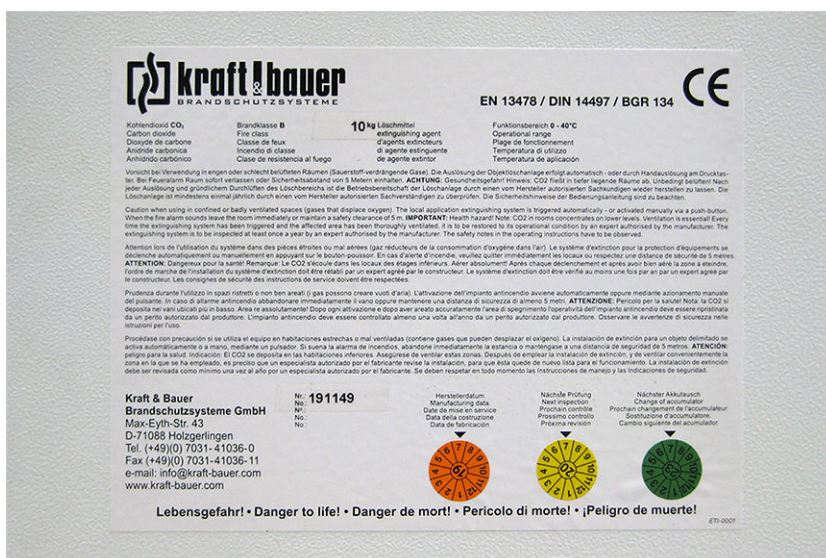
Le contrôle d'une installation d'extinction d'incendie ne doit être réalisé que directement par le fabricant de l'installation d'extinction ou par une personne autorisée par ce fabricant.

i **Le système d'extinction d'incendie est toujours actif, même lorsque la machine est désenclenchée !**

i **La prise de photos avec flash à proximité immédiate des capteurs peut déclencher l'installation d'extinction d'incendie.**

Procédure

1. Se reporter impérativement à la documentation du constructeur.
- 2.



Exemple : Vignettes de contrôle, marque Kraft & Bauer

Contrôler la date de fabrication sur la vignette.

3. Contrôler la date de contrôle sur la vignette.
4. Contrôler la date de remplacement de la pile sur la vignette.
5. Consigner dans les plans/rapports de maintenance du client et du fabricant toutes les opérations d'entretien, de contrôle et de maintenance réalisés.

AM370 - Contrôler les vérins à gaz de la porte de l'armoire électrique et les remplacer le cas échéant

Généralités

Les portes des armoires électriques sont équipées de vérins à gaz afin de faciliter les interventions sur l'armoire électrique des machines multibroches. Ces vérins à gaz permettent d'ouvrir les portes d'armoire électrique sans forcer, malgré leur poids. De plus, les portes de l'armoire électrique sont bloquées sur leur position haute, ce qui permet d'intervenir en toute sécurité dans l'armoire électrique. Les méthodes de contrôle du bon fonctionnement des portes sont simples et rapides à mettre en œuvre.

Prérequis



Interventions sur échelles



Les échelles ou plate-formes de travail adaptées et nécessaires à ces interventions doivent être fixées aux anneaux prévus à cet effet (voir les illustrations – Interventions sur échelles).

D'autres anneaux peuvent être ajoutés dans la zone de l'armoire électrique. Des taraudages ont été prévus à cet effet à divers emplacements, en fonction du type de la machine.

Procédure

1. Contrôler la porte de l'armoire électrique à l'ouverture. Si l'ouverture des portes de l'armoire électrique n'exige aucun effort particulier, les portes et/ou les vérins à gaz sont en bon état. Si toutefois la porte se voile fortement à l'ouverture, l'un des deux vérins est défectueux et doit être remplacé.

2.



Exemple : Vérin à gaz (marque ACE)

Contrôler les vérins à gaz. Évaluer ensuite l'état des vérins à gaz après l'ouverture de la porte. Si un des vérins à gaz laisse échapper un liquide, il doit être remplacé. Dans un environnement fortement pollué (en fonction de l'environnement), des impuretés peuvent s'accumuler et s'infiltrer dans les joints du vérin à gaz, et conduire à la détérioration de la tige du piston et les joints. À long terme, elles occasionnent des dysfonctionnements des vérins à gaz.



Exemple : Portes de l'armoire électrique d'un tour automatique multibroches

Contrôler la porte après ouverture. Un autre contrôle consiste à s'assurer que la porte reste bien à l'horizontale, parallèle à la machine, lorsqu'elle est ouverte et en butée. Si la porte bascule d'un côté ou ne tient pas ouverte, les deux vérins à gaz ou le vérin à gaz défectueux doivent être remplacés dans les meilleurs délais.

4. Remplacer le vérin. Consulter impérativement la documentation du constructeur pour procéder au remplacement d'un vérin à gaz. Lors du montage du vérin à gaz neuf, veiller à sa position de montage (alignement) par rapport au sens du mouvement de la porte de l'armoire électrique. Un montage erroné peut conduire à la destruction immédiate du vérin à gaz par déformation ou fléchissement.

Intervalle de maintenance - 1.000 Heures de service

Sommaire Maintenance - 1.000 Heures de service



Il est conseillé de documenter les interventions de maintenance réalisées dans un PV de maintenance associé. Le PV de maintenance porte le numéro de document DIM022FR - 25.03.2024.

BM010 - Espace réservé au client

BM010 - Espace réservé au client

Généralités

Cet espace de maintenance **B** pour **1 000 h** est systématiquement vide à la livraison de la machine. Cet espace peut être complété librement et permet au client d'établir ses propres activités/intervalles/opérations de maintenance.

Exemple :

- Intervalle pour le nettoyage du compartiment d'usinage et du convoyeur de copeaux sur la base d'un encrassement/accumulation de copeaux importants liés à l'usinage de matériaux produisant des copeaux courts.
- Intervalle de remplacement de filtre.
- Intervalle du contrôle du lubrifiant-réfrigérant.

Cet espace permet aussi d'y intégrer les intervalles de maintenance provenant des documentations d'utilisateur des périphériques approvisionnés et **non** acquis auprès d' **INDEX**.



Le mode opératoire pour la création d'intervalles/contenus de maintenance spécifiques à l'utilisateur est décrit dans le document **iXpanel**. Ce document fait partie de la documentation d'utilisateur (sur support papier), ainsi que des supports de données fournis, où il figure au chapitre 1 « Manuels ».

Procédure

1. Acquiescement des opérations de maintenance **B 1 000 h**.

Intervalle de maintenance - 2.000 Heures de service

Sommaire Maintenance - 2.000 Heures de service



Il est conseillé de documenter les interventions de maintenance réalisées dans un PV de maintenance associé. Le PV de maintenance porte le numéro de document DIM022FR - 25.03.2024.

- CM010** - Contrôle des plannings et rapports de contrôle et de maintenance
- CM026** - Contrôler l'installation hydraulique
- CM046** - Remplacer les filtres à huile hydraulique
- CM048** - Remplacer le filtre hydrostatique
- CM052** - Refroidissement du fluide – filtre à huile pour l'échangeur thermique, le porte-broche et les dispositifs synchrones
- CM060** - Contrôle de la précontrainte des cuves de pression
- CM080** - Contrôle des refroidisseurs d'eau (option)
- CM140** - Contrôle de l'installation pneumatique
- CM180** - Contrôler la fenêtre d'observation.
- CM270** - MS – Contrôler les contacteurs/verrouillages des capots
- CM290** - Contrôler le système de chargement/déchargement IEMCA
- CM330** - Contrôler les vérins à gaz de la porte de l'armoire électrique et les remplacer le cas échéant
- CM480** - Contrôler l'état général du tableau de commande

CM010 - Contrôle des plannings et rapports de contrôle et de maintenance

L'intervention de maintenance décrite ci-dessous ne peut être exécutée que par un personnel disposant de connaissances spécifiques. Seul le personnel du constructeur de machine est donc habilité à exécuter cette intervention!

Généralités

Avant d'entamer l'intervention de maintenance, contrôler dans la documentation du client les interventions de maintenance réalisées (plans et rapports de contrôle et de maintenance). L'établissement des plans et rapports de contrôle et de maintenance sert au suivi des problèmes et à déterminer puis à mettre en œuvre les prestations sous garantie.

Prérequis



Le respect et l'exécution des plans et rapports de contrôle et de maintenance contribuent à augmenter la fiabilité et la durée de vie du centre de tournage et d'usinage **INDEX**.

Procédure

1.



Attention

Machine ne bénéficiant pas de la maintenance et de l'entretien requis. Durée de vie et fiabilité réduites de la machine. Non-respect des plans et rapports de contrôle et de maintenance.

Réduction de la fiabilité de process et de la disponibilité de la machine

S'assurer du respect des plans de contrôle et de maintenance ainsi que de la documentation du client (plans et rapports de contrôle et de maintenance) concernant les opérations d'entretien réalisées

Mise en place de plans et rapports de contrôle et de maintenance et exécution des opérations de maintenance qui y figurent ?

CM026 - Contrôler l'installation hydraulique



L'intervention de maintenance décrite ci-dessous ne peut être exécutée que par un personnel disposant de connaissances spécifiques. Seul le personnel du constructeur de machine est donc habilité à exécuter cette intervention!

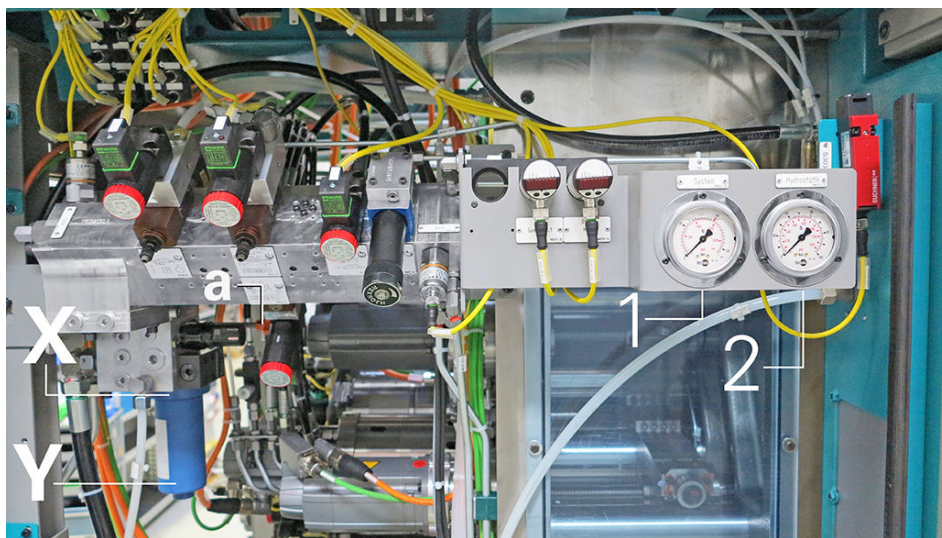
Généralités



Pour contrôler les valeurs de réglage des différents éléments, ces dernières peuvent être visualisées dans l'espace **Capteurs** de la commande. Se reporter à cet effet au chapitre « Capteurs » dans le document **Commande de la machine**.

Les consommables tels que les huiles hydrauliques, le lubrifiant-réfrigérant, les graisses/huiles de lubrification sont également sujets à l'usure ou au vieillissement. De ce fait, ils requièrent une maintenance, un appoint et une vidange réguliers. Vidanger régulièrement l'huile hydraulique afin de garantir la fiabilité de la machine. Consulter les rapports d'entretien et de maintenance.

Prérequis



Exemple : Groupe hydraulique MS32-6.2, MS40-6

- a Vanne de vidange de la cuve
- 1 Manomètre pression de système
- 2 Manomètre pression hydrostatique
- X Filtre à huile hydraulique
- Y Bol du filtre

Les dispositifs auxiliaires ou d'intervention suivants sont nécessaires à la maintenance de l'installation hydraulique :

- Plans/rapports d'entretien, de contrôle et de maintenance du client.
- Utiliser pour le nettoyage des chiffons en quantité suffisante. – **Ne pas utiliser de laine à polir.**
- Une quantité d'huile hydraulique suffisante pour l'appoint/la vidange. – **Huile hydraulique, spécification et quantité conformes aux indications figurant dans les caractéristiques techniques.**

- Filtres à huile hydraulique, filtres des circuits principal et secondaire. – **N'utiliser que des filtres d'origine.**
- Différentes tailles de clés plates, à œil et Allen.



Lors de toute opération impliquant des consommables, il est impératif de respecter les indications figurant sur les fiches techniques des fabricants correspondants, ainsi que les indications dans le document **Remarques relatives aux consommables**.



Seuls les filtres dont la finesse de filtration figure dans les schémas de fluide sont autorisés.



Décompresser l'installation hydraulique en ouvrant la vanne de vidange de la cuve, désenclencher la machine et la consigner contre toute remise en marche.



Lors d'interventions au niveau des cuves d'huile hydraulique, porter les équipement de protection individuelle, par ex. des gants et lunettes de protection adaptés. Les huiles hydrauliques polluées ou dysfonctionnelles sont considérées comme déchets spéciaux et doivent être éliminées conformément aux réglementations. Procéder également au nettoyage de la cuve d'huile hydraulique avant d'y verser l'huile hydraulique neuve. Lors d'un changement de type d'huile hydraulique, un rinçage avec la nouvelle huile doit être effectué.



Ne pas utiliser de la laine de nettoyage pour le nettoyage!

Le nettoyage avec une laine de nettoyage peut causer des problèmes techniques de sécurité en raison des fibres et des fils qui s'en détachent.

Utiliser à cet effet les matériels suivants :

- Pour la vidange d'huile hydraulique, une pompe équipée d'un préfiltre est nécessaire.. – **Finesse de filtration 3 µm (β200)**
- Huile hydraulique, spécification et quantité conformes aux indications figurant dans les caractéristiques techniques
- Un fût d'huile vide ou un récipient équivalent pour l'huile de vidange
- Chiffons. – **Ne pas utiliser de laine à polir**
- Équipements de protection individuelle

Lors de la maintenance de l'installation hydraulique complète, commencer par un contrôle visuel d'étanchéité et d'état de tous les éléments hydrauliques. Les éléments suivants doivent être contrôlés lors de la maintenance du système d'huile hydraulique :

- Filtre d'huile hydraulique (remplacer au besoin les cartouches de filtre du filtre d'huile hydraulique)
- Pompe hydraulique
- Manomètre
- Réducteurs de pression et vannes multivoies
- Soupapes de sécurité

- Conduites de fluide
- Contrôler le niveau d'huile sur le verre-regard de la cuve d'huile hydraulique

Procédure

1. Contrôler l'étanchéité et le bon fonctionnement de tous les filots, distributeurs, vannes et pompes hydrauliques.
2. Contrôler la pression hydraulique du système et les capteurs associés (Capteurs).
3. Contrôler la pression de lubrification et les capteurs associés.
4. Contrôler la pression de serrage côté broche principale et les capteurs associés.
5. Contrôler la pression de serrage côté broche synchrone et les capteurs associés.
6. Contrôler la pression hydrostatique et les capteurs associés.
7. Contrôler la température hydraulique et les capteurs associés.
8. Contrôler la température du lubrifiant-réfrigérant et les capteurs associés (Capteurs).
9. Contrôler la température de l'eau, le filtre à eau et le niveau de remplissage à l'aide des capteurs associés (Capteurs).
10. Contrôler le filtre à eau (eau de refroidissement) et les capteurs associés.
11. Contrôler le débit d'eau et les capteurs associés.
12. Contrôler le filtre du circuit principal (pression du système) et les capteurs associés (Capteurs), les remplacer le cas échéant.
13. Contrôler le filtre du circuit secondaire (hydrostatique) et les capteurs associés (Capteurs), les remplacer le cas échéant.
14. Remplacer le filtre à huile (filtre de fluide pour le refroidissement).
15. Limiteurs de pression – contrôler le bon fonctionnement et le plombage de l'organisme de contrôle (TÜV).
16. Contrôler la pompe hydrostatique.
17. Contrôler l'étanchéité du guidage de fourreau.
18. Contrôler l'état de l'huile hydraulique (contrôle visuel/verre-regard).
19. Contrôle visuel de l'étanchéité.
20. Contrôler les conduites de fluides pour déceler les éventuelles détériorations telles que les plis, points de frottement et fuites. Remplacer les conduites de fluides le cas échéant. Consigner l'âge ou la date de remplacement des conduites de fluide. Consignation dans les plans ou rapports d'entretien, de contrôle et de maintenance du client.

21. Vidanger l'huile hydraulique et nettoyer la cuve hydraulique. **Cette tâche ne fait pas partie de la maintenance à effectuer par les techniciens INDEX. Cette tâche doit être réalisée par le client.**

CM046 - Remplacer les filtres à huile hydraulique



L'intervention de maintenance décrite ci-dessous ne peut être exécutée que par un personnel disposant de connaissances spécifiques. Cette intervention n'est donc autorisée qu'après formation préalable transmise par le constructeur de machine!

Généralités

En fonction du produit et de son équipement, un ou plusieurs filtres à huile hydrauliques sont installés dans la machine. Les filtres sont munis d'un capteur, transmettant tout dysfonctionnement ou colmatage à la commande. Si une panne est indiquée sur la commande, l'unité de filtres doit être contrôlée, et remplacée si nécessaire.



Lors de toute opération impliquant des consommables, il est impératif de respecter les indications figurant sur les fiches techniques des fabricants correspondants, ainsi que les indications dans le document **Remarques relatives aux consommables**.

Prérequis



Seuls les filtres dont la finesse de filtration figure dans les schémas de fluide sont autorisés.



Seule l'utilisation des filtres d'origine conformes à la liste des pièces d'usure et de rechange est autorisée!

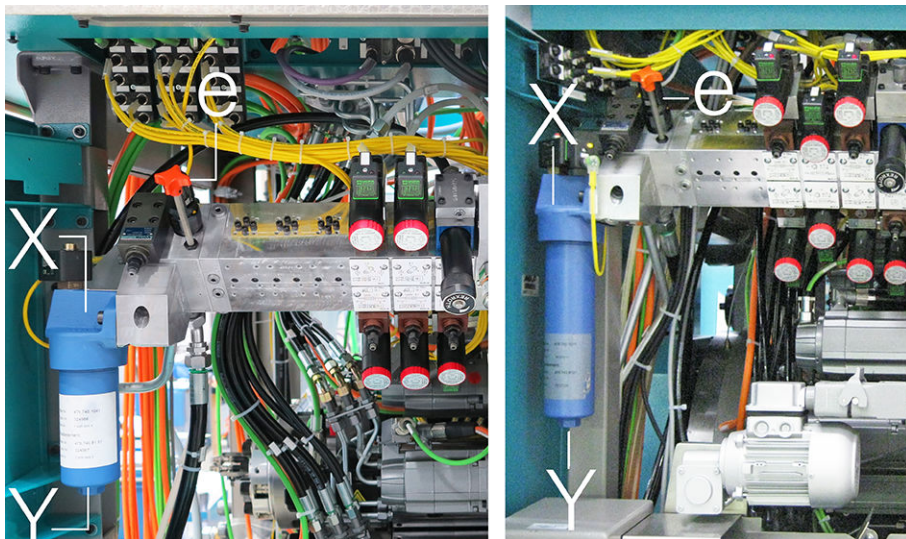
Préparer un réservoir approprié pour le recyclage du filtre et de l'huile résiduelle dans le bol du filtre.

Procédure

1.



Mettre la machine hors service, faire chuter la pression du groupe hydraulique en ouvrant la(les) vanne(s) de décharge de l'accumulateur et sécuriser contre toute remise en service.



Exemple : Filtre hydraulique

- X Filtre à huile hydraulique
- Y Bol du filtre
- e Vanne de vidange de la cuve

Desserrer le bol du filtre (Y) à l'aide d'une clé, et dévisser l'unité de filtre (X).

2.



Les filtres sont des déchets spéciaux et doivent faire l'objet en tant que tels d'une dépollution en règle.



Z

Exemple : Filtre (Z)

Vider le bol du filtre (Y) dans le récipient préparé à cet effet. **Ne pas reverser l'huile du bol de filtre (Y) dans la cuve !** Retirer le filtre (Z).

3. Nettoyer le bol du filtre (Y) et monter le filtre (Z) neuf. Resserrer le bol du filtre à **la main jusqu'en butée**. Desserrer ensuite le bol du filtre d'1/8 de tour.

CM048 - Remplacer le filtre hydrostatique



L'intervention de maintenance décrite ci-dessous ne peut être exécutée que par un personnel disposant de connaissances spécifiques. Cette intervention n'est donc autorisée qu'après formation préalable transmise par le constructeur de machine!

Généralités

En fonction du produit et de son équipement, la machine est équipée d'un filtre hydraulique. Les filtres sont munis d'un capteur, transmettant tout dysfonctionnement ou colmatage à la commande. Si une panne est indiquée sur la commande, l'unité de filtres doit être contrôlée, et remplacée si nécessaire.



Lors de toute opération impliquant des consommables, il est impératif de respecter les indications figurant sur les fiches techniques des fabricants correspondants, ainsi que les indications dans le document **Remarques relatives aux consommables**.

Prérequis



Seuls les filtres dont la finesse de filtration figure dans les schémas de fluide sont autorisés.



Seule l'utilisation des filtres d'origine conformes à la liste des pièces d'usure et de rechange est autorisée!

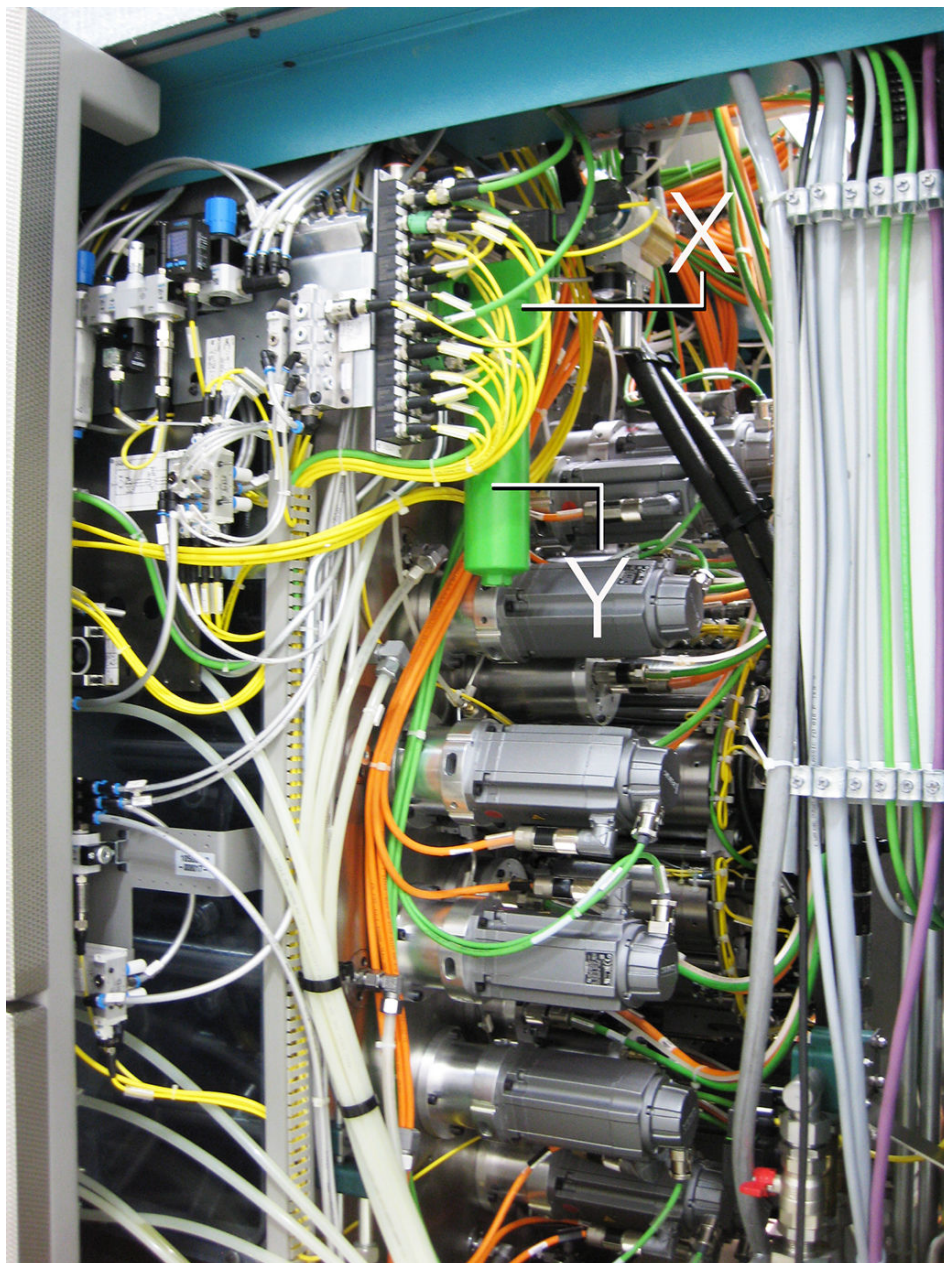
Préparer un réservoir approprié pour le recyclage du filtre et de l'huile résiduelle dans le bol du filtre.

Procédure

1.



Désenclencher la machine et la consigner contre toute remise en marche.

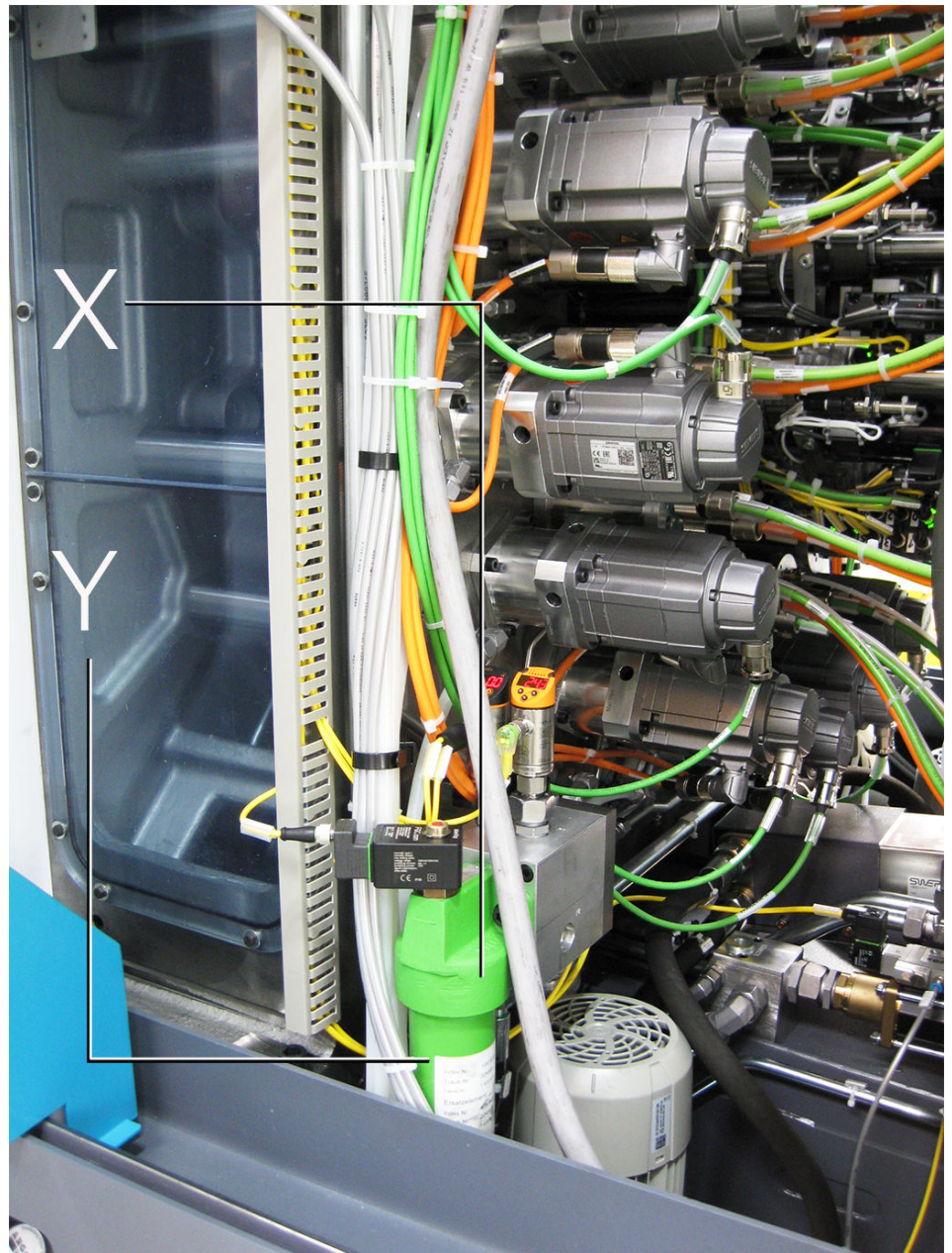


Exemple : Filtre hydrostatique

- X Filtre hydrostatique
- Y Bol du filtre

Desserrer le bol du filtre (Y) à l'aide d'une clé, et dévisser l'unité de filtre (X).

2.



Exemple : Filtre hydrostatique

- X Filtre hydrostatique
- Y Bol du filtre

Desserrer le bol du filtre (Y) à l'aide d'une clé, et dévisser l'unité de filtre (X).

3.



Les filtres sont des déchets spéciaux et doivent faire l'objet en tant que tels d'une dépollution en règle.



Z

Exemple : Filtre (Z)

Vider le bol du filtre (Y) dans le récipient préparé à cet effet. **Ne pas verser l'huile du bol de filtre (Y) dans la cuve !** Retirer le filtre (Z).

4. Nettoyer le bol du filtre (Y) et monter le filtre (Z) neuf. Resserrer le bol du filtre à **la main jusqu'en butée**. Desserrer ensuite le bol du filtre d'1/8 de tour.

CM052 - Refroidissement du fluide – filtre à huile pour l'échangeur thermique, le porte-broche et les dispositifs synchrones



L'intervention de maintenance décrite ci-dessous ne peut être exécutée que par un personnel disposant de connaissances spécifiques. Cette intervention n'est donc autorisée qu'après formation préalable transmise par le constructeur de machine!

Généralités

En fonction du produit et de son équipement, la machine est équipée d'un élément filtrant. Les filtres sont munis d'un capteur, transmettant tout dysfonctionnement ou colmatage à la commande. Si une panne est indiquée sur la commande, l'unité de filtres doit être contrôlée, et remplacée si nécessaire.



Lors de toute opération impliquant des consommables, il est impératif de respecter les indications figurant sur les fiches techniques des fabricants correspondants, ainsi que les indications dans le document **Remarques relatives aux consommables**.

Prérequis



Seuls les filtres dont la finesse de filtration figure dans les schémas de fluide sont autorisés.



Seule l'utilisation des filtres d'origine conformes à la liste des pièces d'usure et de rechange est autorisée!

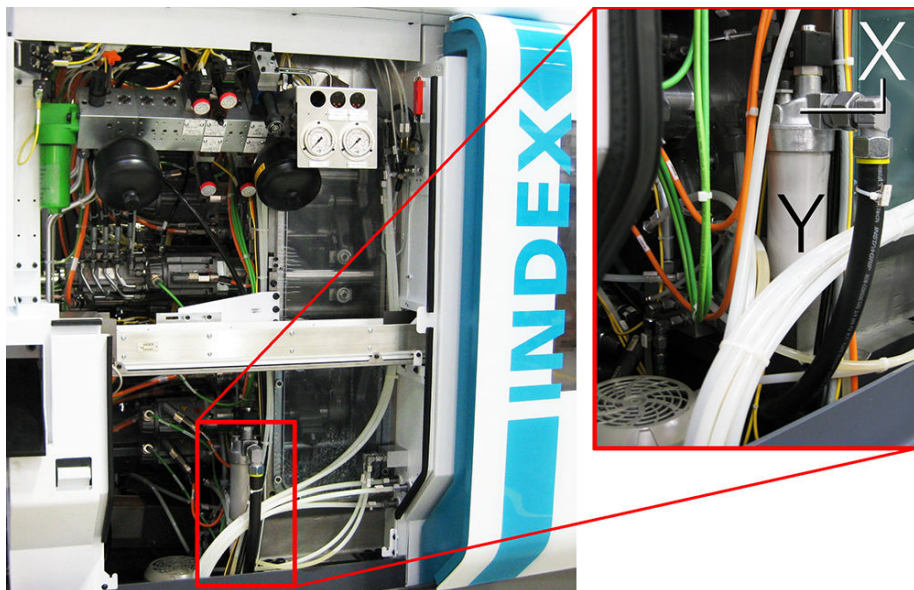
Préparer un réservoir approprié pour le recyclage du filtre et de l'huile résiduelle dans le bol du filtre.

Procédure

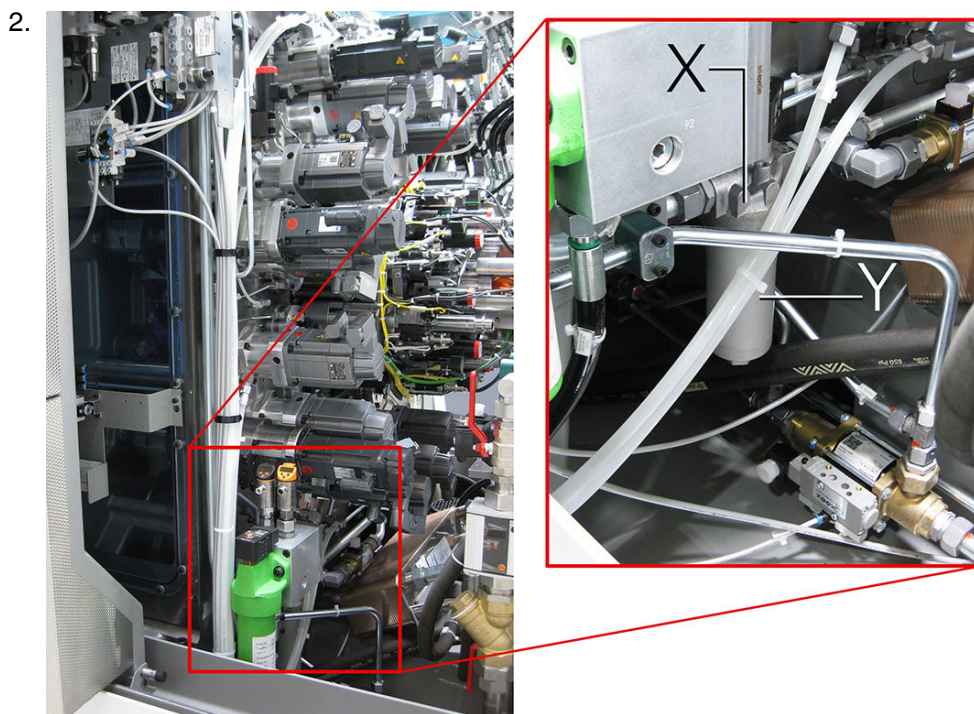
1.



Désenclencher la machine et la consigner contre toute remise en marche.



Exemple : Refroidissement de fluide 1



Exemple : Refroidissement de fluide 2

X Refroidissement de fluide
Y Bol du filtre

Desserrer le bol du filtre (Y) à l'aide d'une clé, et dévisser l'unité de filtre (X).

3.



Les filtres sont des déchets spéciaux et doivent faire l'objet en tant que tels d'une dépollution en règle.



Z

Exemple : Filtre (Z)

Vider le bol du filtre (Y) dans le récipient préparé à cet effet. **Ne pas reverser l'huile du bol de filtre (Y) dans la cuve !** Retirer le filtre (Z).

4. Nettoyer le bol du filtre (Y) et monter le filtre (Z) neuf. Resserrer le bol du filtre à **la main jusqu'en butée**. Desserrer ensuite le bol du filtre d'1/8 de tour.

CM060 - Contrôle de la précontrainte des cuves de pression



L'intervention de maintenance décrite ci-dessous ne peut être exécutée que par un personnel disposant de connaissances spécifiques. Seul le personnel du constructeur de machine est donc habilité à exécuter cette intervention!

Généralités



La réalisation des opérations décrites ci-dessous n'est autorisée que suite à une formation/instruction dispensée par le fabricant des cuves de pression.

Une cuve de pression est constituée de deux compartiments, une partie liquide et une partie gazeuse, séparées par une membrane. La partie liquide est reliée au circuit hydraulique afin que la cuve à vessie soit remplie lors de la montée de pression, et le gaz ainsi comprimé. En cas de baisse de la pression, le gaz comprimé se dilate et élimine ainsi le liquide sous pression accumulé dans le circuit. Cela permet de maintenir le niveau de pression lors des variations ou augmentations brèves de la charge.



Les raccords du groupe hydraulique, des composants associés et des tuyaux d'alimentation doivent être serrés au couple indiqué par le constructeur.

Prérequis



En cas de doutes au sujet des valeurs de pression, se reporter systématiquement aux schémas de fluides figurant dans la documentation de la machine ou sur le CD de documentation.



Valeur de précontrainte des cuves de pression des différents types de machines¹ :

- MS16-6, MS22-6, MS22-8, MS24-6 **68 bar**
- MS32-6.2, MS32-6.3, MS40-6, MS40-8, MS52-6.3 **68 bar**

¹⁾ Les différentes pressions de précontrainte des cuves de pression figurent sur une plaque signalétique apposée sur la cuve de pression respective.

Procédure

1. Contrôler la cuve de pression. Sur la machine enclenchée (ni en cours d'exécution de programme, ni en mode continu), actionner l'arrêt d'urgence et observer en même temps sur le manomètre de la machine l'évolution de la pression de système. La pression affichée au manomètre chute de manière perceptible en l'espace de quelques secondes. À partir d'une certaine valeur (pour la valeur de précontrainte, voir l'information au sujet des pressions de précontrainte), la pression chute rapidement à 0 bar. On peut alors considérer

que la précontrainte de la cuve de pression, sa membrane, le volume de remplissage de gaz et donc la cuve dans sa totalité sont conformes. Quand la pression chute en l'espace de quelques secondes pour tomber à 0 bar sans temporisation manifeste de la plage de la pression de précontrainte, la cuve à vessie est défectueuse et doit être remplacée. Tenir absolument compte de l'intervalle de maintenance IM... (5 ans) et de l'opération de maintenance associée, figurent en fin du manuel de maintenance

CM080 - Contrôle des refroidisseurs d'eau (option)



L'intervention de maintenance décrite ci-dessous ne peut être exécutée que par un personnel disposant de connaissances spécifiques. Cette intervention n'est donc autorisée qu'après formation préalable transmise par le constructeur de machine!

Généralités

Le contrôle, la maintenance et l'entretien constants des refroidisseurs d'eau et de leurs fonctions de surveillance permettent d'assurer un fonctionnement fiable et efficace de la machine. Les défaillances éventuelles peuvent être décelées et éliminées de manière précoce, avant qu'elles n'occasionnent des dommages et des temps d'arrêt prolongés de la machine.



Lors de toute opération impliquant des consommables, il est impératif de respecter les indications figurant sur les fiches techniques des fabricants correspondants, ainsi que les indications dans le document **Remarques relatives aux consommables**.

Prérequis

Pour le contrôle du refroidisseur d'eau, utiliser les moyens suivants :

- Descriptions du refroidisseur d'eau (documentation du constructeur) et des systèmes de surveillance utilisés.
- Plans/rapports d'entretien, de contrôle et de maintenance du client.
- Une quantité de chiffons suffisante pour le nettoyage. – **Ne pas utiliser de laine à polir, ni d'air comprimé.**
- Différentes tailles de clés plates, à œil et Allen.

Procédure

1. Accès aux plans/rapports d'entretien, de contrôle et de maintenance du client.
2. Contrôler l'état de fonctionnement. Activé – désactivé.
3. Contrôler l'étanchéité et/ou l'état des conduites d'alimentation de l'installation.
4. Contrôler le niveau d'eau de la cuve et faire l'appoint le cas échéant.
5. Contrôler le filtre à eau et les capteurs associés.

Il est également possible de procéder comme suit:

Nettoyer le filtre à eau et le remplacer le cas échéant.

6. Contrôler la surveillance du débit d'eau.
7. Contrôler la température d'eau et les capteurs associés.

CM140 - Contrôle de l'installation pneumatique



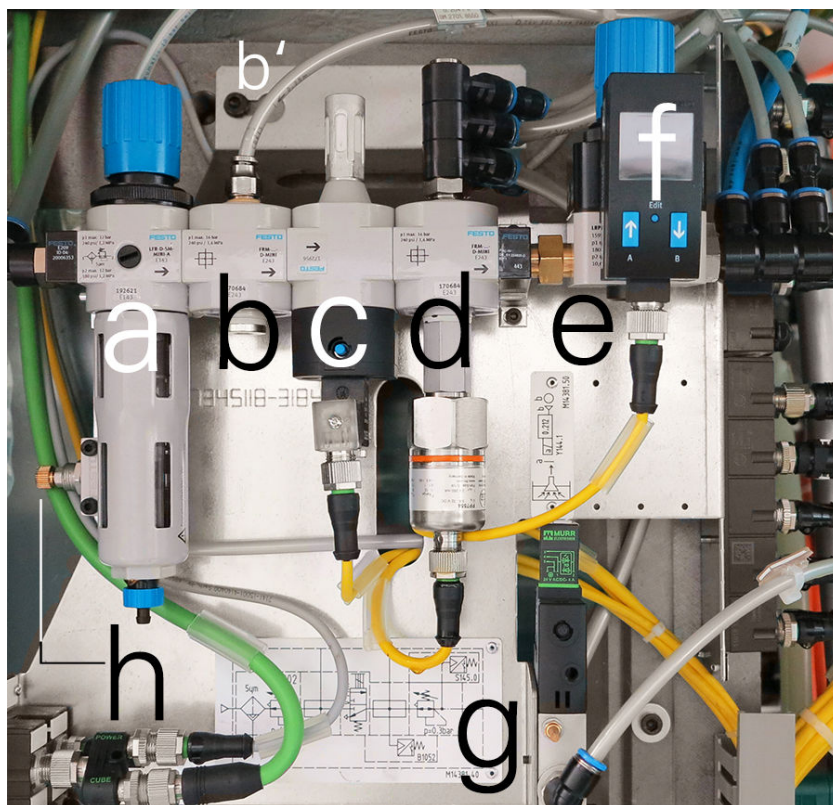
L'intervention de maintenance décrite ci-dessous ne peut être exécutée que par un personnel disposant de connaissances spécifiques. Cette intervention n'est donc autorisée qu'après formation préalable transmise par le constructeur de machine!

Généralités

Les consommables tels que les huiles hydrauliques, le lubrifiant-réfrigérant, les graisses/huiles de lubrification sont également sujets à l'usure ou au vieillissement, au même titre que les éléments impliqués dans le processus. De ce fait, ils requièrent une maintenance, un appoint et une vidange réguliers.

Afin de garantir un fonctionnement sans encombres, l'installation pneumatique doit être contrôlée régulièrement.

- Contrôler le réglage de la pression sur le manomètre.
- Contrôler les conduites de fluide.
- Contrôler le silencieux.
- Purger le condensat.
- Contrôler le filtre, le remplacer le cas échéant.



Exemple : Module de maintenance pneumatique sté. Festo

- a Régulateur de filtre (réglé en usine à 6 bar)
- b Module de dérivation
- b' Dérivation volet de protection incendie
- c Vanne d'enclenchement (électrique) avec silencieux (*).
- d Module de dérivation avec surveillance de la pression (réglé en usine à min. 3,0 ou 4,0 bar)
- e Vanne de régulation de précision (réglé en usine à 0,3 bar)
- f Capteur de pression
- g Vanne de commutation de l'aspiration d'huile de fuite
- h Étrangleur pour détecteur d'incendie
- (*) Contrôle par déclenchement manuel (actionnement de secours manuel avec un stylo à bille ou similaire) du bouton jaune de la vanne de commutation (c)

Prérequis



Les modules d'alimentation de l'installation pneumatique et ses éléments sont sous pression. Avant toute opération de maintenance, désenclencher l'installation pneumatique. À cet effet, fermer la vanne d'enclenchement (actionnant manuel), dès lors qu'une telle vanne est disponible, dissiper la pression ou désenclencher la machine. Consigner la machine contre toute remise en marche.

Les dispositifs auxiliaires suivants sont nécessaires à la maintenance de l'installation pneumatique :

- Plans/rapports d'entretien, de contrôle et de maintenance du client.
- Utiliser pour le nettoyage des chiffons en quantité suffisante. – **Ne pas utiliser de laine à polir.**
- Filtres à air, silencieux – **N'utiliser que des pièces d'origine.**
- Différentes tailles de clés plates, à œil et Allen.

Procédure

1. Contrôler l'état des conduites de fluide pour déceler les éventuelles détériorations telles que les plis ou traces de frottement. Remplacer les conduites de fluides le cas échéant.
2. Contrôler la présence de fuites d'air sur les conduites de fluide.
3. Contrôler l'état des éléments.
4. Contrôler la vanne d'enclenchement.
5. Contrôler l'évacuation du condensat. Purger complètement le condensat.
6. Contrôler le filtre fin.

7.



Exemple : Cartouche de filtre, marque FESTO

Remplacer la cartouche de filtre en veillant à la finesse du filtre.

8.



Exemple : Différents modèles de silencieux, marque FESTO

Remplacer les silencieux.

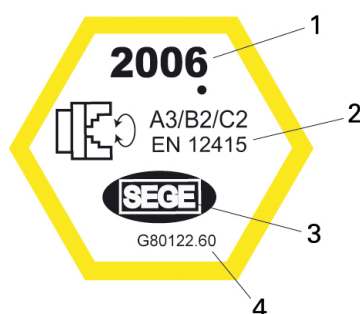
9. Contrôler la pression pneumatique du système et les capteurs associés.
10. Contrôler la pression pneumatique de l'air de blocage et les capteurs associés.

CM180 - Contrôler la fenêtre d'observation.

Généralités

Si la vitre d'observation présente des détériorations, par ex. des fissures ou une opacité importante, il convient de la remplacer immédiatement, peu importe les informations figurant sur la vignette de sécurité. Initier des mesures, par ex. la passation d'une commande et la détermination d'une date d'intervention avec le client.

Prérequis




Exemple : Vignette 2006 apposée sur la vitre d'observation

- 1 Année de fabrication
- 2 Classe de protection et norme EN
- 3 Fabricant
- 4 Référence article INDEX



Vérification de la vignette de contrôle : Année de fabrication, classe de résistance, fabricant (logo) de la vitre d'observation, réf. article **INDEX**.

Procédure

1.  **Une fenêtre détruite ne retient ni les pièces éjectées bridage de pièce, ni les copeaux générés par l'usinage.**
Risque de blessures des opérateurs, dommages matériels et détérioration de la machine.
 Danger
 Contrôle constant de la fenêtre d'observation et remplacement dans les délais – voir les plans/rapports d'entretien, de contrôle et de maintenance du client.

Contrôler l'état de la vitre d'observation (détériorations).

2. Contrôler l'étanchéité de la porte coulissante avec vitre d'observation.
Contrôler l'état et l'usure de tous les joints.
3. Contrôler la vignette de sécurité et consigner la date de remplacement.
4. Consigner la dégradation et commander une vitre d'observation neuve, puis convenir d'une date d'intervention avec le client.

CM270 - MS – Contrôler les contacteurs/verrouillages des capots



L'intervention de maintenance décrite ci-dessous ne peut être exécutée que par un personnel disposant de connaissances spécifiques. Cette intervention n'est donc autorisée qu'après formation préalable transmise par le constructeur de machine!

Généralités

En fonction de l'équipement et du type de la machine, elle est dotée de différents contacteurs de sécurité des portes. Ces contacteurs doivent être contrôlés régulièrement..

Prérequis

Utiliser à cet effet les matériels auxiliaires et d'intervention suivants :

- Plans/rapports d'entretien, de contrôle et de maintenance du client
- Différentes tailles de clés plates, à œil et Allen

Procédure

1.



Avertissement

Le shuntage et/ou la désactivation des dispositifs de sécurité, ainsi que l'exploitation avec des dispositifs de sécurité défectueux.

Risques pour l'intégrité physique et la vie

Contrôles et/ou maintenance réguliers des dispositifs de sécurité

Contrôler l'état « fermé » de la porte avant de l'espace de travail.

2. Contrôler l'état « ouvert » de la porte avant de l'espace de travail.
3. Contrôler l'état « fermé » de la porte arrière de l'espace de travail.
4. Contrôler l'état « ouvert » de la porte arrière de l'espace de travail.
5. Contrôler les joints de la porte de l'espace de travail.
6. Contrôler l'état général de la porte de l'espace de travail, par ex. les dégradations.
7. Consigner les contrôles effectués dans les plans/rapports d'entretien, de contrôle et de maintenance du client/d' **INDEX**.

CM290 - Contrôler le système de chargement/déchargement IEMCA

L'intervention de maintenance décrite ci-dessous ne peut être exécutée que par un personnel disposant de connaissances spécifiques. Cette intervention n'est donc autorisée qu'après formation préalable transmise par le constructeur de machine!

Généralités

Afin d'assurer le bon déroulement de la production, le système de chargement/déchargement doit faire l'objet d'opérations de maintenance et de contrôle régulières. Cela implique le contrôle visuel des portes de l'espace de travail ainsi que le contrôle visuel de l'installation complète et l'évaluation de l'état général. Consigner les résultats dans les plans/rapports d'entretien, de contrôle et de maintenance du client.



En raison des exigences et/ou des prescriptions divergentes entre constructeurs il est impératif de consulter la documentation constructeur spécifique!

Prérequis



Lors d'interventions sur ou dans le système de chargement/déchargement, désenclencher l'installation et la consigner contre toute remise en marche.

Utiliser à cet effet les matériels auxiliaires et d'intervention suivants :

- Plans/rapports d'entretien, de contrôle et de maintenance du client
- Différentes tailles de clés plates, à œil et Allen
- Descriptions des éléments du système de chargement/déchargement (documentation du constructeur) et des systèmes de surveillance utilisés.

Procédure

1. Contrôler les broches d'entraînement.
2. Contrôler l'état de l'accouplement.
3. Contrôler la douille de liaison – IEMCA.
4. Contrôler les paliers de la douille de liaison.
5. Contrôler les galets de guidage du système IEMCA.
6. Contrôler l'état général de la porte de l'espace de travail, par ex. les dégradations.
7. Consigner les contrôles effectués dans les plans/rapports d'entretien, de contrôle et de maintenance du client/d' **INDEX**.

CM330 - Contrôler les vérins à gaz de la porte de l'armoire électrique et les remplacer le cas échéant

Généralités

Les portes des armoires électriques sont équipées de vérins à gaz afin de faciliter les interventions sur l'armoire électrique des machines multibroches. Ces vérins à gaz permettent d'ouvrir les portes d'armoire électrique sans forcer, malgré leur poids. De plus, les portes de l'armoire électrique sont bloquées sur leur position haute, ce qui permet d'intervenir en toute sécurité dans l'armoire électrique. Les méthodes de contrôle du bon fonctionnement des portes sont simples et rapides à mettre en œuvre.

Prérequis



Interventions sur échelles



Les échelles ou plate-formes de travail adaptées et nécessaires à ces interventions doivent être fixées aux anneaux prévus à cet effet (voir les illustrations – Interventions sur échelles).

D'autres anneaux peuvent être ajoutés dans la zone de l'armoire électrique. Des taraudages ont été prévus à cet effet à divers emplacements, en fonction du type de la machine.

Procédure

1. Contrôler la porte de l'armoire électrique à l'ouverture. Si l'ouverture des portes de l'armoire électrique n'exige aucun effort particulier, les portes et/ou les vérins à gaz sont en bon état. Si toutefois la porte se voile fortement à l'ouverture, l'un des deux vérins est défectueux et doit être remplacé.

2.



Exemple : Vérin à gaz (marque ACE)

Contrôler les vérins à gaz. Évaluer ensuite l'état des vérins à gaz après l'ouverture de la porte. Si un des vérins à gaz laisse échapper un liquide, il doit être remplacé. Dans un environnement fortement pollué (en fonction de l'environnement), des impuretés peuvent s'accumuler et s'infiltrer dans les joints du vérin à gaz, et conduire à la détérioration de la tige du piston et les joints. À long terme, elles occasionnent des dysfonctionnements des vérins à gaz.



Exemple : Portes de l'armoire électrique d'un tour automatique multibroches

Contrôler la porte après ouverture. Un autre contrôle consiste à s'assurer que la porte reste bien à l'horizontale, parallèle à la machine, lorsqu'elle est ouverte et en butée. Si la porte bascule d'un côté ou ne tient pas ouverte, les deux vérins à gaz ou le vérin à gaz défectueux doivent être remplacés dans les meilleurs délais.

4. Remplacer le vérin. Consulter impérativement la documentation du constructeur pour procéder au remplacement d'un vérin à gaz. Lors du montage du vérin à gaz neuf, veiller à sa position de montage (alignement) par rapport au sens du mouvement de la porte de l'armoire électrique. Un montage erroné peut conduire à la destruction immédiate du vérin à gaz par déformation ou fléchissement.

CM480 - Contrôler l'état général du tableau de commande

Généralités

Contrôler l'état général du tableau de commande, du clavier, de son étanchéité.

Procédure



Exemple : Tableau de commande

Contrôler l'étanchéité du pupitre de commande – absence d'huile et de condensat.

2. Contrôler le clavier du tableau de commande et remplacer les touches, le cas échéant.
3. Saisir la date de remplacement de la pile tampon du pupitre de commande et de la carte ARTIS.

Intervalle de maintenance - 5 ans

Sommaire Maintenance - 5 ans



Il est conseillé de documenter les interventions de maintenance réalisées dans un PV de maintenance associé. Le PV de maintenance porte le numéro de document DIM022FR - 25.03.2024.

IM020 - Remplacer la cuve de pression

IM020 - Remplacer la cuve de pression



L'intervention de maintenance décrite ci-dessous ne peut être exécutée que par un personnel disposant de connaissances spécifiques. Seul le personnel du constructeur de machine est donc habilité à exécuter cette intervention!

Généralités



La réalisation des opérations décrites ci-dessous n'est autorisée que suite à une formation/instruction dispensée par le fabricant des cuves de pression.



Conformément à la directive relative aux appareils sous pression 2014/68/E4, les cuves de pression montées sur la machine sont conformes à la catégorie I/Module A. Elles sont pourvues d'un marquage CE par le fabricant et une déclaration de conformité a été établie. En raison de cette classification, les cuves de pression doivent être soumises à un contrôle extérieur et intérieur, ainsi qu'à un contrôle de résistance par une personne habilitée, et ce dans le délai recommandé par le fabricant. Dans le cas des appareils sous pression avec coussin de gaz, un délai de 10 ans maximum est recommandé pour le contrôle intérieur. Nous recommandons de remplacer la cuve de pression après 5 ans, afin d'éviter tout contrôle intérieur coûteux et complexe pour cette taille de cuve.

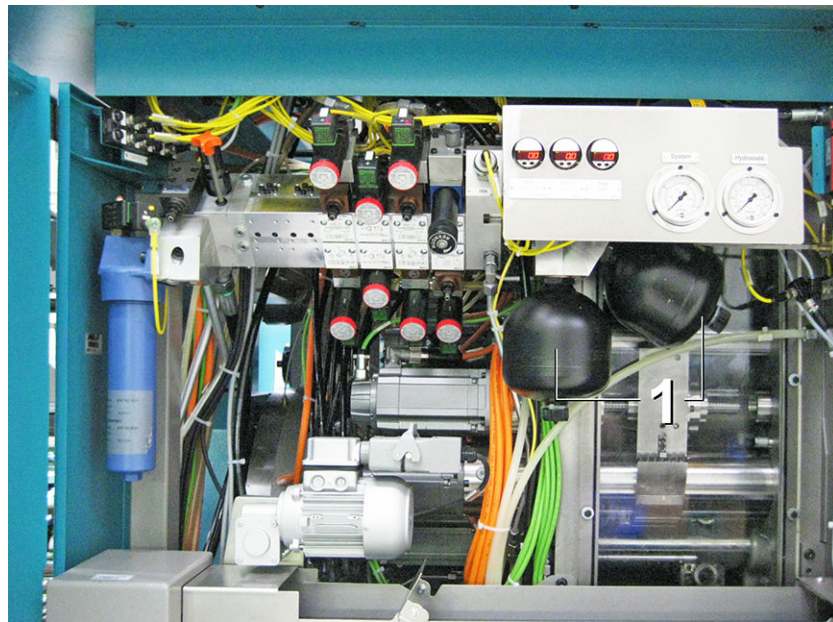


L'exploitant de la machine est dans l'obligation de contrôler la cuve de pression conformément aux réglementations et directives en vigueur. Les cuves de pression défectueuses doivent être recyclées conformément aux réglementations en vigueur, et dépressurisées au préalable par un spécialiste autorisé. Observer les directives et réglementations respectives applicables dans le pays d'utilisation.

Le remplacement de la cuve de pression doit être réalisé selon les indications figurant dans la documentation d'utilisateur fournie par le fabricant.



Les raccords du groupe hydraulique, des composants associés et des tuyaux d'alimentation doivent être serrés au couple indiqué par le constructeur.



Exemple : Cuve de pression MS40-8

1 Positions des cuves de pression sur une machine MS40-8

En fonction du type de machine et de son niveau d'équipement, la machine est pourvue d'une ou de plusieurs cuves de pression (1) **(se reporter impérativement aux schémas hydrauliques applicables à ce type de machine)**.

Prérequis

Prudence sur les installations équipées de cuves de pression ! Seuls les techniciens qualifiés sont habilités à effectuer la maintenance des cuves à vessie, à membrane ou à piston, et leur contrôle est strictement réservé aux « personnes habilitées pour cuves sous pression ». La directive allemande relative à la sécurité d'exploitation (BetrSichV) est déterminante dans ce cas.



Les différentes directives et prescriptions en vigueur dans le pays d'utilisation devront être prises en compte.



Mettre la machine hors service, faire chuter la pression du groupe hydraulique en ouvrant la(les) vanne(s) de décharge de l'accumulateur et sécuriser contre toute remise en service.

Procédure

1.



Exemple : Cuve de pression

Remplacer la cuve de pression.

Intervalle de maintenance - 8 ans

Sommaire Maintenance - 8 ans



Il est conseillé de documenter les interventions de maintenance réalisées dans un PV de maintenance associé. Le PV de maintenance porte le numéro de document DIM022FR - 25.03.2024.

JM010 - Remplacer la vitre d'observation

JM010 - Remplacer la vitre d'observation

Généralités



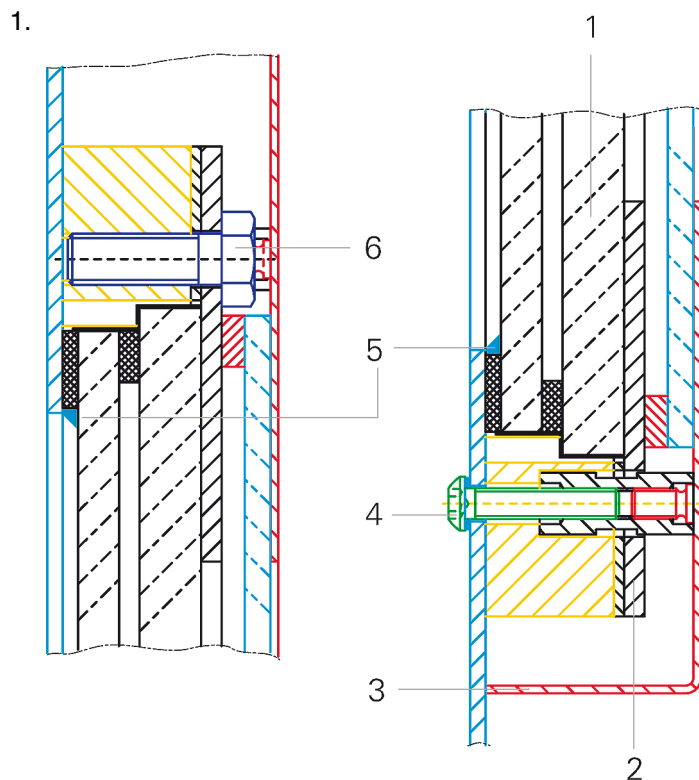
Pour des raisons techniques de sécurité, il est recommandé de se procurer la vitre d'observation directement auprès du fabricant de la machine ou de son représentant local.

La vitre d'observation se compose de trois vitres. La vitre intérieure est en verre trempé, la vitre centrale en polycarbonate et la vitre extérieure est également en polycarbonate. La vitre intérieure est relativement peu sensible aux substances chimiques. Elle peut être nettoyée avec tous les détergents du commerce. Seule la vitre centrale est importante pour la capacité de retenue de la vitre d'observation. Les vitres en polycarbonate subissent un processus de vieillissement naturel et doivent être remplacées à intervalles réguliers.

Prérequis

Pour l'étanchéité de la vitre d'observation neuve, une pâte d'étanchéité est utilisée par le fabricant. Soit le **Silicone 1200 de la marque General Electric** ou le **Terostat MS 930 de la marque Teroson**. Si des produits d'étanchéité différents de ceux indiqués ici sont utilisés, leur équivalence devra être validée par écrit par le fabricant respectif.

Procédure



Exemple : Vitre d'observation MS22-6/MS22-8/MS32-6.2/MS40 -6.2/MS40-6/MS40-8

- 1 Vitre
- 2 Cadre
- 3 Carter supérieur de la porte de l'espace de travail
- 4 Vis à tête bombée
- 5 Pâte d'étanchéité
- 6 Vis à tête hexagonale

Démonter la vitre d'observation.

2. Inciser la pâte d'étanchéité (5) au niveau de la vitre intérieure (verre de sécurité trempé).
3. Dévisser les vis à tête bombée (4) sur la face intérieure et retirer le carter supérieur de la porte de l'espace de travail (3).
4. Retirer les vis à tête hexagonale (6) puis les vitres.
- 5.



Veiller à ne pas briser les vitres

- Sécuriser la vitre d'observation extérieure contre les chutes éventuelles
- Monter les vitres neuves sans créer de contrainte

Monter la vitre d'observation. Monter la vitre neuve en veillant à sa bonne position de montage.

6. Mettre en place le cadre (2) et serrer les vis à tête hexagonale (6).
7. Serrer les vis à tête bombée (4) sur la face intérieure.

8. Étancher le raccord intérieur entre le cadre et la vitre d'observation avec de la pâte d'étanchéité (5).

INDEX

INDEX-Werke GmbH & Co. KG
Hahn & Tessky

Plochinger Str. 92
D-73730 Esslingen

Fon +49 711 3191-0
Fax +49 711 3191-587

info@index-werke.de
www.index-werke.de